



R A D O S Ě Z T E P L A O D R O K U 1 9 6 4

KONDENZAČNÉ KOTLY CENNÍK 2024



ZÁSOBNÍKY TUV



SOLÁRNE SYSTÉMY




ODVODY SPALÍN



TERMOREGULÁCIA A INÉ

PLATNOSŤ CENNÍKA OD 1. FEBRUÁRA 2024


Typ zariadenia	Rozsah výkonov	Charakteristiky			Obj. kód	Cena bez DPH	Cena s DPH	Str.	
Kondenzačné kotly nad 35 kW závesné, vhodné aj do kaskády (3,4 - 900 kW)									
VICTRIX PRO 35 ErP	3,4 ÷ 34 kW	vykurovanie + možnosť zásobníka TÚV	A	-	3.025622	2 750 €	3 300 €	4	
VICTRIX PRO 55 ErP	5,0 ÷ 49,9 kW	vykurovanie + možnosť zásobníka TÚV	A	-	3.025618	3 150 €	3 780 €	4	
VICTRIX PRO 80 ErP	7,2 ÷ 73 kW	vykurovanie + možnosť zásobníka TÚV			3.025619	4 500 €	5 400 €	4	
VICTRIX PRO 100 ErP	9,4 ÷ 90 kW	vykurovanie + možnosť zásobníka TÚV			3.025620	5 200 €	6 240 €	4	
VICTRIX PRO 120 ErP	11 ÷ 111 kW	vykurovanie + možnosť zásobníka TÚV			3.025621	6 050 €	7 260 €	4	
Termoregulačný systém pre VICTRIX PRO ErP						voliteľné		6	
Hydraulické príslušenstvo pre VICTRIX PRO ErP						voliteľné		7	
Kondenzačné kotly do 35 kW závesné, so zabudovaným zásobníkom TÚV									
VICTRIX ZEUS 25	3,5 ÷ 25 kW	45 litrový antikorový zásobník TÚV	A	A	XL	3.028381	2 080 €	2 496 €	8
VICTRIX ZEUS Superior 25	2,3 ÷ 25 kW	54 litrový antikorový zásobník TÚV	A	A	XL	3.032084	2 280 €	2 736 €	9
VICTRIX ZEUS Superior 35	2,8 ÷ 33,8 kW	54 litrový antikorový zásobník TÚV	A	A	XL	3.032086	2 590 €	3 108 €	9
Kondenzačné kotly do 35 kW závesné, s prietokovým ohrevom TÚV alebo vykurovacie s možnosťou pripojenia zásobníka TÚV									
VICTRIX OMNIA	4,1 ÷ 25 kW	prietokový ohrev 12,5 l/min	A	A	XL	3.028358	1 180 €	1 416 €	10
VICTRIX TERA V2 28	4,3 ÷ 28 kW	prietokový ohrev 14,1 l/min	A	A	XL	3.032930	1 270 €	1 524 €	11
VICTRIX TERA V2 24 PLUS	4,3 ÷ 24 kW*	vykurovanie + možnosť zásobníka TÚV (v režime 28 kW)	A	-	-	3.032933	1 240 €	1 488 €	11
VICTRIX TERA V2 35 PLUS	6,0 ÷ 32 kW*	vykurovanie + možnosť zásobníka TÚV (v režime 37,3 kW)	A	-	-	3.032934	1 790 €	2 148 €	11
VICTRIX EXTRA 28	2,7 - 28 kW	prietokový ohrev 13,5 l/min	A	A	XL	3.033701	1 390 €	1 668 €	12
VICTRIX EXTRA 35	2,7 - 33 kW	prietokový ohrev 16,1 l/min	A	A	XL	3.033703	1 450 €	1 740 €	12
VICTRIX EXTRA 12 PLUS	1,9 - 12 kW*	vykurovanie + možnosť zásobníka TÚV (v režime 12 kW)	A	-	-	3.033704	1 360 €	1 632 €	12
VICTRIX EXTRA 24 PLUS	2,7 - 24 kW*	vykurovanie + možnosť zásobníka TÚV (v režime 28 kW)	A	-	-	3.033705	1 370 €	1 644 €	12
VICTRIX EXTRA 35 PLUS	2,7 - 32 kW*	vykurovanie + možnosť zásobníka TÚV (v režime 33 kW)	A	-	-	3.033706	1 470 €	1 764 €	12
VICTRIX SUPERIOR 26	2,1 - 25,4 kW	prietokový ohrev 12,3 l/min	A	A	XL	3.033012	1 850 €	2 220 €	13
VICTRIX SUPERIOR 35 Plus	2,1 - 32 kW*	vykurovanie + možnosť zásobníka TÚV (v režime 33 kW)	A	-	-	3.033014	1 820 €	2 184 €	13
Kondenzačné kotly do 35 kW stacionárne, so zabudovaným zásobníkom TÚV									
HERCULES Condensing 26 ErP	4,7 ÷ 25,8 kW	120 litrový antikorový zásobník TÚV	A	A	XL	3.025492	3 590 €	4 308 €	14
HERCULES Condensing 32 ErP	6,9 ÷ 32 kW	120 litrový antikorový zásobník TÚV	A	A	XL	3.025493	3 690 €	4 428 €	14
HERCULES Condensing 32 ABT ErP	6,9 ÷ 32 kW	120 litrový antikorový zásobník TÚV + 1 zóna miešaného okruhu ÚK	A	A	XL	3.025494	4 150 €	4 980 €	14
HERCULES Solar 26 ErP	3 ÷ 26 kW	200 l antikorový zásobník TÚV + kompletný solárny systém (bez kolektora - voliteľný)	A	A	XL	3.025496	4 550 €	5 460 €	15
Tradičné kotly typu B1 (s otvorenou spaľovacou komorou) závesné, so zabudovaným zásobníkom TÚV)									
AVIO ECO 24 ***	9,5 - 24 kW	45 litrový antikorový zásobník TÚV	C	B	XL	3.028383	1 640 €	1 968 €	16
Tradičné kotly typu B1 (s otvorenou spaľovacou komorou) závesné, s prietokovým ohrevom TÚV									
NIKE ECO 24 ***	8,5 - 24 kW	prietokový ohrev 11,2 l/min doskovým výmenníkom	C	B	XL	3.028476	1 170 €	1 404 €	16
ZOSTAVY KOTOL+ZÁSObNÍK TÚV									
VICTRIX TERA V2 24 PLUS + UBS 125 V V2		zostava kondenzačného kotla so samostatným zásobníkom TÚV				ZKZ001	1 620 €	1 944 €	17
VICTRIX TERA V2 35 PLUS + UBS 200 SOL		zostava kondenzačného kotla so samostatným zásobníkom TÚV (možnosť pripojiť aj solárny systém)**				ZKZ002	2 400 €	2 880 €	17
VICTRIX SUPERIOR 35 PLUS + UBS 125 V V2		zostava kondenzačného kotla so samostatným zásobníkom TÚV				ZKZ003	2 170 €	2 604 €	17
VICTRIX SUPERIOR 35 PLUS + UBS 200 SOL		zostava kondenzačného kotla so samostatným zásobníkom TÚV (možnosť pripojiť aj solárny systém)**				ZKZ004	2 425 €	2 910 €	17

* Rozsah výkonu v režime ÚK

** Dvojšpirálové prevedenie. Bez solárneho systému je špirály možné sériovo prepojiť - prispôbiť dľa výkonu kotla.

*** Viď prísl. poznámka na 3.strane



Typ zariadenia	Charakteristiky		Obj. kód	Cena bez DPH	Cena s DPH	Str.
SOLÁRNE SYSTÉMY						
Sortiment solárnych komponentov	voliteľné pre individuálne vytváranie solárnych systémov					18
Zónové hydraulické rozdeľovače						
DIM BASE ErP	1 zóna; nízkoenergetické čerpadlo		3.025606	600 €	720 €	19
DIM 2 ErP	2 zóny; nízkoenergetické čerpadlá		3.025607	870 €	1 044 €	19
DIM 3 ErP	3 zóny; nízkoenergetické čerpadlá		3.025608	1 115 €	1 338 €	19
DIM ABT ErP	2 zóny, z toho 1 miešaná; nízkoenergetické čerpadlá		3.025609	1 150 €	1 380 €	19
DIM A2BT ErP	3 zóny, z toho 2 miešané; nízkoenergetické čerpadlá		3.025610	1 800 €	2 160 €	19
Zásobníky TUV, stacionárne, nepriamoohrevné						
UB INOX 80 V2	28 kW; expanzomat TUV, poist. ventil, teplomer a sonda NTC	C	3.027817	1 250 €	1 500 €	20
UB INOX 120 V2	28 kW; expanzomat TUV, poist. ventil, teplomer a sonda NTC	C	3.027818	1 450 €	1 740 €	20
UB INOX 200 V2	32 kW; expanzomat TUV, poist. ventil, teplomer a sonda NTC	C	3.027819	1 750 €	2 100 €	20
UB INOX Solar 200 V2	32 kW; výbava dtto + kompletný solárny systém + miešací ventil	C	3.027820	2 450 €	2 940 €	20
UBS 125 V V2	32 kW; s jednou špirálou, pripojenia zhora	C	T8.000001	515 €	618 €	22
UBS 200 SOL	24+24 kW; dolná špirála pre solárny ohrev TUV**	C	T8.000002	790 €	948 €	22
UBS 300 SOL V2	35+24 kW; dolná špirála pre solárny ohrev TUV**	C	T8.000003	990 €	1 188 €	22
OKK 500 NTRR/BP *na obj.	65+40 kW; dolná špirála pre solárny ohrev TUV**	C	T8.000005	1 820 €	2 184 €	22
Systémy odvodu spalín a prívodu vzduchu						
Komínové príslušenstvo „Zelená Séria“ pre kondenzačné kotly, prívod vzduchu / odvod spalín						24
Komínové príslušenstvo „Zelená Séria“ pre kaskády kotlov VICTRIX PRO, prívod vzduchu / odvod spalín						26
Stojanový systém pre kotly VICTRIX PRO ErP						27
Termoregulácia kotlov do 35 kW						
Priestorové termostaty, regulátory so vzdialeným ovládaním, zónové riadenie						30

** Dvojšpirálové prevedenie. Bez solárneho systému je špirála možné sériovo prepojiť - prispôbiť dľa výkonu kotla.

***** POZOR VÝNIMKA! Tradičné kombinované kotly typu B1 sa môžu inštalovať iba v špeciálnych prípadoch!**

Podľa Nariadenia Komisie (EÚ) č. 813/2013, od 26. septembra 2015 platí:

„Tento kotol s prirodzeným ťahom je určený na pripojenie len na dymovod, ktorý je spoločný pre viaceré byty v existujúcich budovách a ktorý odvádza spaliny von z miestnosti, v ktorej sa nachádza kotol. Spaľovací vzduch čerpá priamo z miestnosti a obsahuje stabilizačnú komínovú klapku. V dôsledku nižšej účinnosti sa treba vyhybať akémukoľvek inému využívaniu tohto kotla; takéto využívanie by malo za následok vyššiu spotrebu energie a vyššie prevádzkové náklady.“



VICTRIX PRO ErP

Kotly vyšších výkonov nad 35 kW, s možnosťou vytvorenia kaskády

Tento typ kotla je vhodný pre samostatné alebo kaskádové inštalácie. Vysoký výkon a kompaktné rozmery ho predurčujú ako ideálny typ pre objekty väčších rozmerov, ako dvoj, trojpodlažné budovy, bytovky, predajne, alebo obchodné a administratívne budovy.

Kondenzačná technológia poskytuje vysokú účinnosť a minimálne emisie, pri maximálnej úspornosti v nových inštaláciách a rekonštrukciách starých kotolní (25-35% úspora voči tradičným kotlom) a maximálnom ohľade voči prírode.

Kotol je vybavený obeh. čerpadlom, a poistným 4-bar ventilom. Ďalšie prvky inštalácie je nutné doplniť externe, napr. exp. nádobu v patričnej veľkosti podľa objemu vody ÚK, 3-cest. ventil v prípade ohrevu TUV, hydr. anuloid pre eliminovanie hydr. odporov, sadu bezp. prvkov podľa typu kotolne (vid' príslušenstvo na str. 6-7)

Kotol môže byť zapojený so samostatným zásobníkom TUV dostatočného objemu/ výkonu (ponuka UB INOX 200 V2 a UBS zásobníkov nad 200 l, je na str. 20-23)

Zariadenia vyhovujúce Európskym smerniciam ErP a ELD!



Rozmery (V x Š x H):
843 x 450 x 457 mm



VICTRIX PRO
35 ErP



Rozmery (V x Š x H):
1038 x 600 x 497 mm



VICTRIX PRO
80 ErP



Rozmery (V x Š x H):
1038 x 600 x 627 mm



VICTRIX PRO
100 ErP



VICTRIX PRO
55 ErP



VICTRIX PRO
120 ErP

Typ	Obj. kód	Menovitý výkon	Uzavretá spaľovacia komora	Konden-zácia, pred-zmiešavací horák	Nízke emisie (NO _x a CO)	Elektronické zapálenie a modulácia plameňa	Kaskádový systém (max. 8 kotlov)	IPX5D	Cena bez DPH	Cena s DPH
VICTRIX PRO 35 ErP	3.025622	34 kW	■	■	■	■	■	■	2 750 €	3 300 €
VICTRIX PRO 55 ErP	3.025618	49,9 kW	■	■	■	■	■	■	3 150 €	3 780 €
VICTRIX PRO 80 ErP	3.025619	73 kW	■	■	■	■	■	■	4 500 €	5 400 €
VICTRIX PRO 100 ErP	3.025620	90 kW	■	■	■	■	■	■	5 200 €	6 240 €
VICTRIX PRO 120 ErP	3.025621	111 kW	■	■	■	■	■	■	6 050 €	7 260 €

V cene VICTRIX PRO 35 - 120 ErP nie je zahrnuté potrebné príslušenstvo regulácie, hydrauliky a odvodu spalín (vid' str. 6-7 a 24-27).

Možnosti odvodu spalín a prívodu vzduchu

Zariadenie je certifikované podľa prevedenia spalínových systémov pre spotrebiče typu: B23, B33, B53, C13, C33, C63.

Pri použití IMMERGAS originálneho príslušenstva/značkových systémov odvodu spalín a prívodu vzduchu, IMMERGAS garantuje funkčnosť celého systému - kotla na plyn so systémom odvodu spalín a prívodu vzduchu, ako celku.

Certifikácia typu C63 umožňuje použiť spotrebič v spojení so samostatne certifikovanými a predávanými systémami, ktoré nedodal výrobca spotrebiča - v tomto prípade sa záruka vzťahuje len na plynový spotrebič.

Príslušenstvo pre kotly

Popis	Obj. kód	Cena bez DPH	Cena s DPH
Samostatný stojan voľne stojací *	3.024246	467 €	560,40 €
Neutralizátor kondenzátu „sólo“ kotla	3.019857	268 €	321,60 €
Neutralizátor kondenzátu kaskády kotlov	3.019464	539 €	646,80 €
Náhradný granulát do neutralizátora (2 x 1,3 kg)	3.019865	50 €	60 €

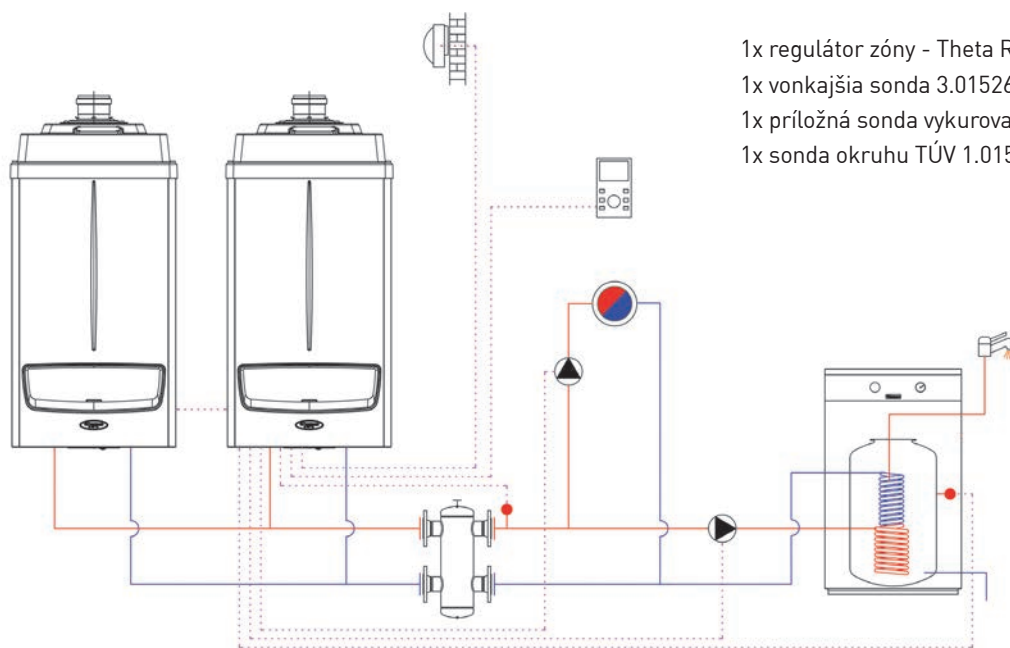
* Viac informácií na str. 27.



NOVÁ FUNKCIA: Jednoduchá kaskáda 2 kotlov

2x kotol VICTRIX PRO ErP + 1x priama zóna + 1x TÚV + 1x regulátor zóny (voliteľné)

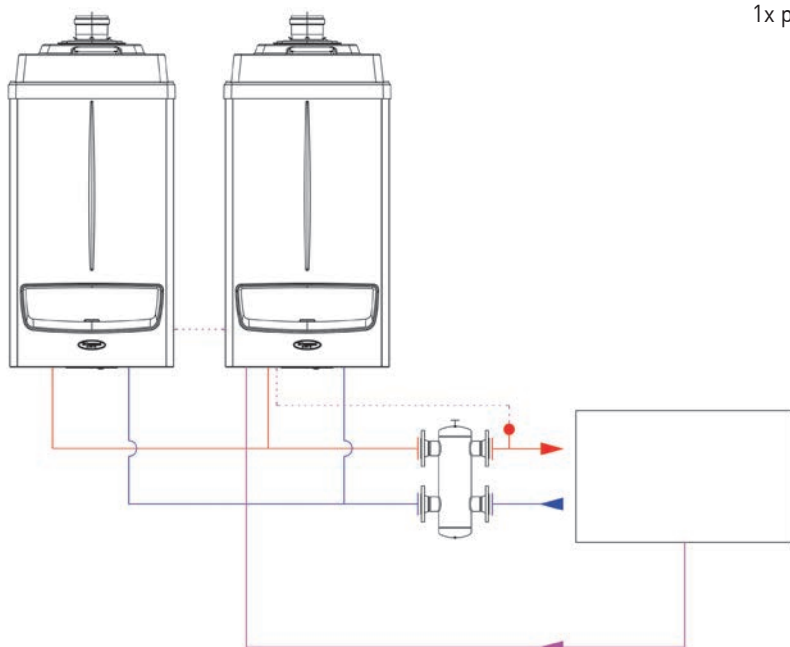
- funkcia jednoduchej kaskády dvoch kotlov **bez nutnosti nadradenej regulácie prevádzky kaskády**
- regulátor zóny umiestnený v kotolni alebo referenčnej miestnosti (použitie regulátora je voliteľné)
- dva kotly vzájomne komunikujúce v zapojení MASTER / SLAVE
- integrovaný výstup poruchy
- integrovaný vstup pre externý reset poruchy
- možnosť riadenia kaskády: analógový vstup 0 - 10 V, On/Off vstup,



- 1x regulátor zóny - Theta RSC 3.020358 (voliteľné)
- 1x vonkajšia sonda 3.015266
- 1x príložná sonda vykurovania 3.024245
- 1x sonda okruhu TÚV 1.015677

2x kotol VICTRIX PRO ErP / externá vykurovacia sústava

- regulácia vykurovacej sústavy je riešená externe, jednoduchá kaskáda dvoch kotlov je autonómnym zdrojom tepla
- externá požiadavka na teplotu je odovzdaná jednoduché kaskáde kotlov ako 0 - 10 V
- dva kotly v zapojení MASTER / SLAVE
- integrovaný výstup poruchy
- integrovaný vstup pre externý reset poruchy












- 1x príložná sonda vykurovania 3.024245



Termoregulačný systém pre VICTRIX PRO ErP



Vykurovacie systémy, alebo vo všeobecnosti hovoriac o zariadeniach zapojených do kaskády, vyžadujú špecifickú termoreguláciu pre jednoduché prepojenie s kotlom, na zabezpečenie rôznych požiadaviek moderných budov. Za týmto účelom je možné pripojiť k VICTRIX PRO 35/55/80/100/120 ErP dostatok potrebného príslušenstva na dosiahnutie optimálnej termoregulácie systému. V zásade pre eventuálne požiadavky je možné ku kaskáde pripojiť až 5 regulátorov (jeden z nich je určený ako hlavný - „master“) na riadenie až 15 zón (z toho 10 eventuálne zmiešaných) a 5 samostatných zásobníkov TUV.

Popis		Obj. kód	Cena bez DPH	Cena s DPH
Regulátor kaskády a zón Theta N233 BVVC + sada konektorov pre VICTRIX PRO ErP (riadi až 3 zóny, z toho 2 eventuálne zmiešané + 1 samostatný zásobník TUV, tak pre inštaláciu „sólo“ kotla, ako aj pre kaskádu, môže riadiť až 8 kotlov v kaskáde)		3.015244	713 €	855,60 €
Správca zóny Theta RS pre VICTRIX PRO ErP (modulovaná regulácia teploty zón, digitálny displej a diaľková regulácia zón)		3.015264	294 €	352,80 €
Vzdialený ovládač RSC pre sólo VICTRIX PRO ErP (modulovaná regulácia teploty a výkonu kotla, digitálny displej a diaľkové programovanie kotla)		3.020358	344 €	412,80 €
Priestorový modulačný termostat RFF pre VICTRIX PRO ErP (modulovaná regulácia teploty zóny)		3.015245	153 €	183,60 €
Skrinka pre upevnenie regulátora kaskády a zón na stenu (+ sada konektorov pre VICTRIX PRO ErP)		3.015265	91 €	109,20 €
Vonkajšia sonda pre THETA • zapojenie do svorkovnice regulátora THETA (max dĺžka pripojovacieho kábla 100m)		3.024511	36 €	43,20 €
Vonkajšia sonda NTC 12K pre VICTRIX PRO ErP • zapojenie do svorkovnice kotla (max dĺžka pripojovacieho kábla 50m)		3.015266	36 €	43,20 €
Príložná sonda teploty prívodu ÚK • iba pre regulátor THETA		3.015267	33 €	39,60 €
Príložná sonda teploty za anulooid • pre „sólo“ kotol / jednoduchú kaskádu 2 kotlov • NIE pre regulátor THETA		3.024245	33 €	39,60 €
NTC sonda zásobníka TUV pre THETA • pre riadenie zásobníka TUV ako zóny!		3.015268	33 €	39,60 €
NTC sonda zásobníka TUV • pre jednoduchú kaskádu 2 kotlov • iba pre ohrev TUV nabíjacím čerpadlom		1.015677	13 €	15,60 €
NTC sonda okruhu SOLAR pre THETA • iba pre regulátor THETA		3.019374	40 €	48,00 €

Hydraulické príslušenstvo pre VICTRIX PRO ErP



Mimoriadna prispôsobivosť VICTRIX PRO 35-120 ErP je daná kombinovaním špeciálnych sád, špecificky vyvinutých pre jednoduchú realizáciu optimálnych tepelných zariadení, tak pre vykurovanie, ako aj pre prípravu TÚV.

Pre inštaláciu „sólo“ kotla VICTRIX PRO 35-120 ErP sú k dispozícii sériové hydraulické sady, ktoré umožňujú pripojenie samostatného zásobníka TÚV (napr. nový typ IMMERGAS UB 200) alebo prídavné obehové čerpadlá.

Popis		Obj. kód	Cena bez DPH	Cena s DPH
Hydraulický anuloid/vyrovňávač tlaku (umožňuje zvýšiť prietok / intenzitu prívodu systému ÚK). • inštalácia pod kotol • zahŕňa filter hrubých nečistôt na spätočke ÚK • iba pre samostatne inštalovaný kotol		3.023951 VICTRIX PRO 35-55 ErP	500 €	600,00 €
		3.023952 VICTRIX PRO 80-100-120 ErP	539 €	646,80 €
Sada 3-cestného ventilu pre pripojenie samostatného zásobníka TÚV • inštalácia pod kotol • iba pre samostatne inštalovaný kotol • včítane sondy zásobníka TÚV		3.023950	392 €	470,40 €
Sada bezpečnostných prvkov „sólo“ kotla • inštalácia pod kotol • iba pre samostatne inštalovaný kotol (obsahuje teplomer, puzdro teplomera, blok. termostat s manuál. odblokovaním, ventil vstupu kontrolného tlakomera, tlakový spínač s manuál. odblokovaním, zátku, pripojenie expanznej nádoby)		3.023949	469 €	562,80 €
Hydraulický vyrovnávač tlaku pre kaskádu do 100 kW • závit. pripojenie G 2 1/2" (DN 65) (držiak, izolácia, tesnenia, odvzdušnenie, vypúšťací ventil)		3.020839	797 €	956,40 €
Hydraulický vyrovnávač tlaku pre kaskádu do 200 kW • závit. pripojenie G 2 1/2" (DN 65) (držiak, izolácia, tesnenia, odvzdušnenie, vypúšťací ventil)		3.021377	1 102 €	1 322,40 €
Hydraulický vyrovnávač tlaku pre kaskádu do 400 kW • závit. pripojenie G 2 1/2" (DN 65) - strana kotlov • prírubové pripojenie DN 100 - strana vykur. sústavy (držiak, izolácia, tesnenia, odvzdušnenie, vypúšťací ventil)		3.021378	2 052 €	2 462,40 €
Hydraulický vyrovnávač tlaku pre kaskádu do 350 kW • prírubové pripojenie DN 100 (držiak, izolácia, tesnenia, odvzdušnenie, vypúšťací ventil)		3.023965	1 692 €	2 030,40 €
Hydraulický vyrovnávač tlaku pre kaskádu do 600 kW • prírubové pripojenie DN 100 (držiak, izolácia, tesnenia, odvzdušnenie, vypúšťací ventil)		3.023962	2 948 €	3 537,60 €
Sada hydraulického pripojenia 2 kotlov v kaskáde • izolácia a tesnenia súčasťou dodávky • zahŕňa spätné ventily a prerušovacie ventily • závit. pripojenie G 2 1/2" (DN 65) pre VICTRIX PRO 35-55 ErP • prírub. pripojenie (DN 100) pre VICTRIX PRO 80-100-120 ErP		3.023953 VICTRIX PRO 35-55 ErP	1 528 €	1 833,60 €
		3.023959 VICTRIX PRO 80-100-120 ErP	2 205 €	2 646,00 €
Sada hydraulického pripojenia ďalšieho kotla do kaskády • izolácia a tesnenia súčasťou dodávky • zahŕňa spätné ventily a prerušovacie ventily • závit. pripojenie G 2 1/2" (DN 65) pre VICTRIX PRO 35-55 ErP • prírub. pripojenie (DN 100) pre VICTRIX PRO 80-100-120 ErP		3.023954 VICTRIX PRO 35-55 ErP	895 €	1 074,00 €
		3.023960 VICTRIX PRO 80-100-120 ErP	1 069 €	1 282,80 €
Sada bezpečnostných prvkov kaskády kotlov • horizontálna inštalácia sady • závit. pripojenie G 2 1/2" (DN 65) pre VICTRIX PRO 35-55 ErP • prírub. pripojenie (DN 100) pre VICTRIX PRO 80-100-120 ErP (obsahuje teplomer, puzdro teplomera, blok. termostat s manuál. odblokovaním, ventil vstupu kontrolného tlakomera, tlakový spínač s manuál. odblokovaním, zátku, pripojenie expanznej nádoby)		3.023955 VICTRIX PRO 35-55 ErP	626 €	751,20 €
		3.023961 VICTRIX PRO 80-100-120 ErP	814 €	976,80 €
Sada By-pass pre VICTRIX PRO 35-55 ErP Pre systémy s prietokom menším ako 850 l/hod , kedy hrozí deštruktívne poškodenie primárneho výmenníka		3.024519	244 €	292,80 €



VICTRIX ZEUS

Ekologický, úsporný, závesný kondenzačný kotol kompaktných rozmerov, s antikorovým zásobníkom TUV

VICTRIX ZEUS 25 je závesný kotol so zabudovaným 45 l zásobníkom TUV. Výkon kotla v režime ohrevu TUV je 25 kW a v režime kúrenia dosahuje 20 kW. Zabudovaný zásobník TUV je vyrobený z kvalitnej antikorovej ocele.

Kotly sú plne vybavené, obsahujú obeh, čerpadlo, trojcestný ventil, exp. nádoby a všetky bezpečnostné prvky.

Pripojovacia sada plynu a hydraulických potrubí je štandardným vybavením kotla.

K ovládaniu kotla a regulácie priestorovej teploty je výhodné použiť modulačný regulátor CAR^{v2} a Vonkajšiu sondu (voliteľné príslušenstvo).

Zariadenia vyhovujúce Európskym smerniciam ErP a ELD!



Rozmery (V x Š x H):
900 x 580 x 410 mm



VICTRIX ZEUS 25



45
litrov



Typ	Obj. kód	Menovitý výkon ÚK / TUV	Uzavretá spaľovacia komora	Konden- zácia, pred- zmiešavací horák	Nízke emisie (NO _x a CO)	Elektronické zapaľovanie a modulácia plameňa	45 l zásobník z antikora a expanzo- mat pre TUV	IPX5D	Cena bez DPH	Cena s DPH
VICTRIX ZEUS 25	3.028381	20 / 25 kW	■	■	■	■	■	■	2 080 €	2 496 €

Cena kotla nezahŕňa potrebné Komínové príslušenstvo „Zelená Séria“, ktoré musí byť objednané osobitne (viď str. 24 - 25).

Možnosti odvodu spalín a prívodu vzduchu

Zariadenia sú certifikované podľa prevedenia spalínových systémov pre spotrebiče typu: B23, B33, C13, C23, C33, C43, C53, C63, C83, C93. Pri použití IMMERGAS originálneho príslušenstva/znakových systémov odvodu spalín a prívodu vzduchu, IMMERGAS garantuje funkčnosť celého systému - kotla na plyn so systémom odvodu spalín a prívodu vzduchu, ako celku.

Certifikácia typu C63 umožňuje použiť spotrebič v spojení so samostatne certifikovanými a predávanými systémami, ktoré nedodal výrobca spotrebiča - v tomto prípade sa záruka vzťahuje len na plynový spotrebič.

Príslušenstvo pre kotly			
Popis	Obj. kód	Cena bez DPH	Cena s DPH
Vonkajšia sonda	3.014083	36 €	43,20 €
Cirkulačná sada TUV + čerpadlo	3.015380	244 €	292,80 €
Cirkulačná sada TUV (iba rúrka)	3.028423	33 €	39,60 €
ALPHA Cyclon filter - magneticko cyklónový filter 3/4"	3.023110	88 €	105,60 €
ProfiMag AF-8 - magnetický filter 1" (alebo vyhotovenie 3/4")	TAF-8 (TAF-8.34)	103 €	123,60 €
Sada bezpečnostného termostatu nízkoteplotnej zóny 55°C	3.019229	33 €	39,60 €

Pre kotly IMMERGAS je k dispozícii sortiment regulátorov. Vhodný typ pre dané zariadenie určuje tabuľka na str. 30 - 31. Moduly DIM pre využívanie viaczónových systémov ÚK, aj pre rôzne teploty a pre potreby veľkého prietoku ÚK, sú na str. 19.



VICTRIX ZEUS Superior

Ekologické, úsporné, závesné kondenzačné kotly s vyspelou elektronikou a antikorovým zásobníkom TÚV

VICTRIX ZEUS Superior je závesný kotol najnovšej generácie s výkonom v režime ohrevu TÚV 25 kW alebo 33,8 kW pre 54 litrový zabudovaný zásobník TÚV z antikorovej ocele. V režime vykurovania sú k dispozícii výkony 20,2 kW alebo 28,2 kW. Rozšírený rozsah výkonov poskytuje min. výkony už od 2,3 resp. 2,8 kW.

VICTRIX ZEUS Superior je vybavený novou regulačnou technológiou, ktorá prostredníctvom novej konštrukcie ovládacieho panela poskytuje mnoho nových užitočných funkcií. Úplnou novinkou je možnosť riadenia priestorovej teploty (aj viacerých zón), priamo z ovládacieho panela kotla, pomocou Bezdrôtových priestorových sônd, ich Zlučovača a voliteľne aj prostredníctvom rozhrania DOMINUS a príslušnej aplikácie cez internet (viď. Voliteľné príslušenstvo na str. 30).

Kotly sú plne vybavené, obsahujú obeh, čerpadlo, trojcestný ventil, exp. nádoby a všetky bezpečnostné prvky.

Pripojovacia sada plynu a hydraulických potrubí je štandardným vybavením kotla.

Pre ovládanie kotla a reguláciu priestorovej teploty bez zón, je výhodné a efektívne použiť modulačný regulátor CAR^{v2} a Vonkajšiu sondu (voliteľné príslušenstvo).

Zariadenia vyhovujúce Európskym smerniciam ErP a ELD!



54
litrov



Rozmery (V x Š x H):
900 x 600 x 450 mm



VICTRIX ZEUS Superior 25



VICTRIX ZEUS Superior 35



Typ	Obj. kód	Menovitý výkon ÚK / TÚV	Uzavretá spaľovacia komora	Konden- zácia, pred- zmiešavací horák	Nízke emisie (NO _x a CO)	Elektronické zapalovanie a modulácia plameňa	54 l zásobník z antikora a expanzomat pre TÚV	IPX5D	Cena bez DPH	Cena s DPH
VICTRIX ZEUS Superior 25	3.032084	20,2 / 25 kW	■	■	■	■	■	■	2 280 €	2 736 €
VICTRIX ZEUS Superior 35	3.032086	28,2 / 33,8 kW	■	■	■	■	■	■	2 590 €	3 108 €

Cena kotla nezahŕňa potrebné Komínové príslušenstvo „Zelená Sériá“, ktoré musí byť objednané osobitne (viď str. 24 - 25).

Možnosti odvodu spalín a prívodu vzduchu

Zariadenia sú certifikované podľa prevedenia spalínových systémov pre spotrebiče typu: B23, B33, C13, C23, C33, C43, C53, C63, C83, C93. Pri použití IMMERGAS originálneho príslušenstva/znakových systémov odvodu spalín a prívodu vzduchu, IMMERGAS garantuje funkčnosť celého systému - kotla na plyn so systémom odvodu spalín a prívodu vzduchu, ako celku.

Certifikácia typu C63 umožňuje použiť spotrebič v spojení so samostatne certifikovanými a predávanými systémami, ktoré nedodal výrobca spotrebiča - v tomto prípade sa záruka vzťahuje len na plynový spotrebič.

Príslušenstvo pre kotly			
Popis	Obj. kód	Cena bez DPH	Cena s DPH
Vonkajšia sonda	3.014083	36 €	43,20 €
Bezdrôtová priestorová sonda, pre 2. a 3. zónu ÚK (len k sade zlučovača 3.030908)	3.030906	78 €	93,60 €
Sada zlučovača bezdrôt. priestor. sônd, pre 1, 2, alebo až 3 zóny ÚK (už obsahuje sondu 1.zóny - 1x 3.030906)	3.030908	174 €	208,80 €
Sonda teploty vstupu do ÚK	3.030913	37 €	44,40 €
Cirkulačná sada TÚV + čerpadlo	3.015380	244 €	292,80 €
Cirkulačná sada TÚV (iba rúrka)	3.028423	33 €	39,60 €
ALPHA Cyclon filter - magneticko cyklónový filter 3/4"	3.023110	88 €	105,60 €
ProfiMag AF-8 - magnetický filter 1" (alebo vyhotovenie 3/4")	TAF-8 (TAF-8.34)	103 €	123,60 €
Sada bezpečnostného termostatu nízko teplotnej zóny 55°C	3.019229	33 €	39,60 €

Pre kotly IMMERGAS je k dispozícii sortiment regulátorov. Vhodný typ pre dané zariadenie určuje tabuľka na str. 30 - 31.

Moduly DIM pre využívanie viaczónových systémov ÚK, aj pre rôzne teploty a pre potreby veľkého prietoku ÚK, sú na str. 19.



VICTRIX OMNIA

Ekologické úsporné závesné kondenzačné kotly so štandardom pripojenia typu DIN

Typ VICTRIX OMNIA, je kombinovaný kotol s prietokovým ohrevom TÚV, ktorý poskytuje nominálny výkon 20,2 kW v režime vykurovania a výkon až 25 kW v režime prípravy TÚV. Takto je zabezpečený vysoký komfort dodávky teplej úžitkovej vody pre potreby domácnosti. Najvýznamnejšou zmenou a prelomovou inováciou je zmenené poradie pripojení potrubní systémov, podľa štandardu pripojenia typu DIN.

Aj v **type VICTRIX OMNIA** je použitá nová konštrukcia antikoroového kondenzačného výmenníka s jednorstencovou špirálou, významne znižujúca možnosť jej upchatia, zjednodušujúca údržbu a čistenie, čím sa zachováva efektívnosť kotla.

Kotly sú plne vybavené, obsahujú obeh. čerpadlo, trojcestný ventil, exp. nádoby a všetky bezpečnostné prvky.

Zariadenia vyhovujúce Európskym smerniciam ErP a ELD!



Rozmery (V x Š x H):
738 x 400 x 235 mm



VICTRIX OMNIA



Typ	Obj. kód	Menovitý výkon ÚK / TÚV	Uzavretá spaľovacia komora	Konden- zácia, pred- zmiešavací horák	Nízke emisie (NO _x a CO)	Elektronické zapaľovanie a modulácia plameňa	Prietokový ohrev TÚV (Δt = 30°C)	IPX4D	Cena bez DPH	Cena s DPH
VICTRIX OMNIA	3.028358	20,2 / 25 kW	■	■	■	■	12,5 U/min	■	1 180 €	1 416 €

Cena kotla nezahŕňa potrebné Komínové príslušenstvo „Zelená Sériá“, ktoré musí byť objednané osobitne (viď str. 24 - 25).

Možnosti odvodu spalín a prívodu vzduchu

Zariadenia sú certifikované podľa prevedenia spalínových systémov pre spotrebiče typu: B23, B33, B53, C13, C33, C63.

Pri použití IMMERGAS originálneho príslušenstva/značkových systémov odvodu spalín a prívodu vzduchu, IMMERGAS garantuje funkčnosť celého systému - kotla na plyn so systémom odvodu spalín a prívodu vzduchu, ako celku.

Certifikácia typu C63 umožňuje použiť spotrebič v spojení so samostatne certifikovanými a predávanými systémami, ktoré nedodal výrobca spotrebiča - v tomto prípade sa záruka vzťahuje len na plynový spotrebič.

Príslušenstvo pre kotly			
Popis	Obj. kód	Cena bez DPH	Cena s DPH
Vonkajšia sonda	3.014083	36 €	43,20 €
Pripojovacia sada kotla	3.015229	47 €	56,40 €
Termostatický solárny ventil (pre prietokové kotly)	3.018911	223 €	267,60 €
ALPHA Cyclon filter - magneticko cyklónový filter 3/4"	3.023110	88 €	105,60 €
ProfiMag AF-8 - magnetický filter 1" (alebo vyhotovenie 3/4")	TAF-8 (TAF-8.34)	103 €	123,60 €
Sada bezpečnostného termostatu nízkoteplotnej zóny 55°C	3.019229	33 €	39,60 €

Pre kotly IMMERGAS je k dispozícii sortiment regulátorov. Vhodný typ pre dané zariadenie určuje tabuľka na str. 30 - 31. Moduly DIM pre využívanie viaczónových systémov ÚK, aj pre rôzne teploty a pre potreby veľkého prietoku ÚK, sú na str. 19. Samostatné zásobníky TÚV pre verziu kotla „X“, sú na str. 20 - 23.



TERA V2 / TERA V2 PLUS

Ekologické úsporné závesné kondenzačné kotly s antikorovým primárnym výmenníkom

Predchádzajúca séria VICTRIX TERA bola inovovaná na novú sériu VICTRIX TERA V2.

Typ **VICTRIX TERA V2 28** je kombinovaný kotol s prietokovým ohrevom TÚV. Poskytuje nominálny výkon 24 kW v režime vykurovania a výkon až 28 kW v režime prípravy teplej úžitkovej vody (TÚV) - zabezpečuje tým vysoký komfort dodávky TÚV pre potreby domácnosti. Významnou inováciou konštrukcie kondenzačného výmenníka je plášť z kompozitového plastu. Antikorová špirála je jednozávitová, čo významne znižuje vznik usadenín, zjednodušuje údržbu a čistenie, čím je zachovávaná vysoká efektívnosť kotla.

Typy **VICTRIX TERA V2 24/35 PLUS**, umožňujú svojou konštrukciou jednoduché pripojenie samostatného zásobníka TÚV z ponuky IMMERGAS: antikorové UB s objemom 80 - 200 litrov (viď. str. 20), alebo smaltované s objemom 125 - 1000 litrov (viď. str. 22). Pripojením zásobníka vznikne zostava.

Kotly sú plne vybavené, obsahujú obeh, čerpadlo, trojcestný ventil, exp. nádoby a všetky bezpečnostné prvky.

Zariadenia vyhovujúce Európskym smerniciam ErP a ELD!



Rozmery (V x Š x H):
748 x 440 x 252 mm



VICTRIX TERA V2 28



VICTRIX TERA V2
24 PLUS



VICTRIX TERA V2
35 PLUS



Typ	Obj. kód	Menovitý výkon ÚK / TÚV	Uzavretá spaľovacia komora	Kondenzácia, pred zmiešavací horák	Nízke emisie (NO _x a CO)	El. zapalovanie a modulácia plameňa	Prietokový ohrev TÚV (Δt = 30°C)	IPX5D	Cena bez DPH	Cena s DPH
VICTRIX TERA V2 28	3.032930	24 / 28 kW	■	■	■	■	14,1 l/min	■	1 270 €	1 524 €
VICTRIX TERA V2 24 PLUS	3.032933	24 / 28 kW	■	■	■	■	-	■	1 240 €	1 488 €
VICTRIX TERA V2 35 PLUS	3.032934	32 / 37,2 kW	■	■	■	■	-	■	1 790 €	2 148 €

Cena kotla nezahŕňa potrebné Komínové príslušenstvo „Zelená Séria“, ktoré musí byť objednané osobitne (viď str. 24 - 25).

Možnosti odvodu spalín a prívodu vzduchu

Zariadenia sú certifikované podľa prevedenia spalínových systémov pre spotrebiče typu: B23, B33, B53, C13, C33, C63. Pri použití IMMERGAS originálneho príslušenstva/značkových systémov odvodu spalín a prívodu vzduchu, IMMERGAS garantuje funkčnosť celého systému - kotla na plyn so systémom odvodu spalín a prívodu vzduchu, ako celku. Certifikácia typu C63 umožňuje použiť spotrebič v spojení so samostatne certifikovanými a predávanými systémami, ktoré nedodal výrobca spotrebiča - v tomto prípade sa záruka vzťahuje len na plynový spotrebič.

Príslušenstvo pre kotly			
Popis	Obj. kód	Cena bez DPH	Cena s DPH
Vonkajšia sonda	3.014083	36 €	43,20 €
Pripojovacia sada kotla verzie X/PLUS	3.024907	50 €	60,00 €
Pripojovacia sada kotla	3.019264	52 €	62,40 €
Termostatický solárny ventil (pre prietokové kotly)	3.018911	223 €	267,60 €
NTC sonda zásobníka TÚV (3-cestný ventil s motorom je v cene kotla, zabudovaný)	1.033683	12 €	14,40 €
Prepojovacia sada zásobníka TÚV s kotlom (iba rúrky, bez motora)	3.024609	25 €	30,00 €
Sada NTC sondy predohriatej TÚV zo solárneho okruhu	3.021452	19 €	22,80 €
ALPHA Cyclon filter - magneticko cyklónový filter 3/4"	3.023110	88 €	105,60 €
ProfiMag AF-8 - magnetický filter 1" (alebo vyhotovenie 3/4")	TAF-8 (TAF-8.34)	103 €	123,60 €
Sada bezpečnostného termostatu nízko teplotnej zóny 55°C	3.019229	33 €	39,60 €

Pre kotly IMMERGAS je k dispozícii sortiment regulátorov. Vhodný typ pre dané zariadenie určuje tabuľka na str. 30 - 31. Moduly DIM pre využívanie viaczónových systémov ÚK, aj pre rôzne teploty a pre potreby veľkého prietoku ÚK, sú na str. 19. Samostatné zásobníky TÚV pre verziu kotla „X/PLUS“, sú na str. 20 - 23.



NOVÉ | VICTRIX EXTRA / PLUS

Ekologické úsporné závesné kondenzačné kotly s antikorovým primárnym výmenníkom

Typy **VICTRIX EXTRA 28** a **VICTRIX EXTRA 35** nahrádzajúce **VICTRIX EXA 28 ErP**, sú kotly kombinované s prietokovým ohrevom TÚV, ktoré poskytujú nominálny výkon 24 resp. 32 kW v režime vykurovania a výkon až 28 resp. 33 kW v režime prípravy TÚV. Takto je zabezpečený vysoký komfort dodávky teplej úžitkovej vody pre potreby domácnosti.

Antikorový kondenzačný výmenník so špeciálnym horákom a systémom predzmiešavania poskytuje vysokú účinnosť, nízke emisie a malé vonkajšie rozmery kotla.

Typy **VICTRIX EXTRA PLUS (12, 24 a 32)** nahrádzajúce typ **VICTRIX EXA 24 X ErP**, umožňujú svojou konštrukciou jednoduché pripojenie samostatného zásobníka TÚV z ponuky IMMERGAS: antikorové UB s objemom 80 - 200 litrov (viď. str. 20), alebo smaltované s objemom 125 - 1000 litrov (viď. str. 22). Pripojením zásobníka vznikne zostava.

Kotly sú plne vybavené, obsahujú obeh, čerpadlo, trojcestný ventil, exp. nádoby a všetky bezpečnostné prvky.

Zariadenia vyhovujúce Európskym smerniciam ErP a ELD!



VICTRIX EXTRA 28
VICTRIX EXTRA 35



VICTRIX EXTRA 12 PLUS
VICTRIX EXTRA 24 PLUS
VICTRIX EXTRA 35 PLUS



Rozmery (V x Š x H):
748 x 440 x 250 mm

Typ	Obj. kód	Menovitý výkon ÚK / TÚV	Uzavretá spaľovacia komora	Kondenzácia, predzmiešavací horák	Nízke emisie (NO _x a CO)	El. zapalovanie a modulácia plameňa	Prietokový ohrev TÚV [Δt = 30°C]	IPX4D	Cena bez DPH	Cena s DPH
VICTRIX EXTRA 28	3.033701	24 / 28 kW	■	■	■	■	13,5 l/min	■	1 390 €	1 668 €
VICTRIX EXTRA 35	3.033703	32 / 33 kW	■	■	■	■	16,1 l/min	■	1 450 €	1 740 €
VICTRIX EXTRA 12 PLUS	3.033704	12 / 12 kW	■	■	■	■	-	■	1 360 €	1 632 €
VICTRIX EXTRA 24 PLUS	3.033705	24 / 28 kW	■	■	■	■	-	■	1 370 €	1 644 €
VICTRIX EXTRA 35 PLUS	3.033706	32 / 33 kW	■	■	■	■	-	■	1 470 €	1 764 €

Cena kotla nezahŕňa potrebné Komínové príslušenstvo „Zelená Sériá“, ktoré musí byť objednané osobitne (viď str. 24 - 25).

Možnosti odvodu spalín a prívodu vzduchu

Zariadenia sú certifikované podľa prevedenia spalínových systémov pre spotrebiče typu: B23, B33, C13, C23, C33, C43, C53, C63, C83, C93. Pri použití IMMERGAS originálneho príslušenstva/značkových systémov odvodu spalín a prívodu vzduchu, IMMERGAS garantuje funkčnosť celého systému - kotla na plyn so systémom odvodu spalín a prívodu vzduchu, ako celku. Certifikácia typu C63 umožňuje použiť spotrebič v spojení so samostatne certifikovanými a predávanými systémami, ktoré nedodal výrobca spotrebiča - v tomto prípade sa záruka vzťahuje len na plynový spotrebič.

Príslušenstvo pre kotly			
Popis	Obj. kód	Cena bez DPH	Cena s DPH
Vonkajšia sonda	3.014083	36 €	43,20 €
Pripojovacia sada kotla verzie X	3.024907	50 €	60,00 €
Pripojovacia sada kotla	3.019264	52 €	62,40 €
Termostatický solárny ventil (pre prietokové kotly)	3.018911	223 €	267,60 €
NTC sonda zásobníka TÚV (3-cestný ventil s motorom je v cene kotla, zabudovaný)	1.033683	12 €	14,40 €
Prepojovacia sada zásobníka TÚV s kotlom (iba rúrky, bez motora)	3.024609	25 €	30,00 €
Sada NTC sondy predohriatej TÚV zo solárneho okruhu	3.021452	19 €	22,80 €
ALPHA Cyclon filter - magneticko cyklónový filter 3/4"	3.023110	88 €	105,60 €
ProfiMag AF-8 - magnetický filter 1" (alebo vyhotovenie 3/4")	TAF-8 (TAF-8.34)	103 €	123,60 €
Sada bezpečnostného termostatu nízkoteplotnej zóny 55°C	3.019229	33 €	39,60 €

Pre kotly IMMERGAS je k dispozícii sortiment regulátorov. Vhodný typ pre dané zariadenie určuje tabuľka na str. 30 - 31. Moduly DIM pre využívanie viaczónových systémov ÚK, aj pre rôzne teploty a pre potreby veľkého prietoku ÚK, sú na str. 19. Samostatné zásobníky TÚV pre verziu kotla „X“, sú na str. 20 - 23.



VICTRIX Superior / Superior Plus

Ekologické úsporné závesné kondenzačné kotly s antikorovým primárnym výmenníkom

VICTRIX Superior 26 je závesný kotol novej generácie, ktorý poskytuje významné výhody osvedčené predchádzajúcimi typmi tejto triedy kotlov a s inovatívnym prínosom novej technológie začlenené do nového ovládacieho panela, poskytujúceho mnoho nových užitočných funkcií. Úplnou novinkou je možnosť riadenia priestorovej teploty (aj viacerých zón), priamo z ovládacieho panela kotla, pomocou Bezdrôtových priestorových sond, ich Zlučovača a voliteľne aj prostredníctvom rozhrania DOMINUS a príslušnej aplikácie cez internet (viď. Voliteľné príslušenstvo na str. 30).

VICTRIX Superior 35 Plus je verziou kotla Victrix Superior 26. Kotol je určený iba na vykurovanie alebo k použitiu do zostáv so samostatným zásobníkom TÚV z ponuky IMMERGAS: antikorové UB s objemom 80 - 200 litrov (viď. str. 20), alebo smaltované s objemom 125 - 1000 litrov (viď. str. 22), ktoré dokážu splniť aj tie najvyššie nároky na ÚK a TÚV.

Kotly sú plne vybavené, obsahujú obeh. čerpadlo, trojcestný ventil, exp. nádoby a všetky bezpečnostné prvky.

Pripojovacia sada plynu a hydraulických potrubí je štandardným vybavením kotla.

Pre ovládanie kotla a reguláciu priestorovej teploty bez zón, je výhodné a efektívne použiť modulačný regulátor CAR^{V2} a Vonkajšiu sondu (voliteľné príslušenstvo)..

Zariadenia vyhovujúce Európskym smerniciam ErP a ELD!



Rozmery (V x Š x H):
775 x 440 x 389 mm



VICTRIX Superior 26



VICTRIX Superior 35 Plus



Typ	Obj. kód	Menovitý výkon ÚK / TÚV	Uzavretá spaľovacia komora	Konden-zácia, pred-zmiešavací horák	Nízke emisie (NO _x a CO)	Elektronické zapalovanie a modulácia plameňa	Prietokový ohrev TÚV (Δt = 30°C)	IPX5D	Cena bez DPH	Cena s DPH
VICTRIX Superior 26	3.033012	24 / 25,4 kW	■	■	■	■	12,3 l/min	■	1 850 €	2 220 €
VICTRIX Superior 35 Plus	3.033014	32 / 33 kW	■	■	■	■	-	■	1 820 €	2 184 €

Cena kotla nezahrňa potrebné Komínové príslušenstvo „Zelená Sériá“, ktoré musí byť objednané osobitne (viď str. 24 - 25).

Možnosti odvodu spalín a prívodu vzduchu

Zariadenia sú certifikované podľa prevedenia spalínových systémov pre spotrebiče typu: B23, B33, C13, C23, C33, C43, C53, C63, C83, C93. Pri použití IMMERGAS originálneho príslušenstva/znakových systémov odvodu spalín a prívodu vzduchu, IMMERGAS garantuje funkčnosť celého systému - kotla na plyn so systémom odvodu spalín a prívodu vzduchu, ako celku. Certifikácia typu C63 umožňuje použiť spotrebič v spojení so samostatne certifikovanými a predávanými systémami, ktoré nedodal výrobca spotrebiča - v tomto prípade sa záruka vzťahuje len na plynový spotrebič.

Príslušenstvo pre kotly			
Popis	Obj. kód	Cena bez DPH	Cena s DPH
Interface pre zapojenie kotlov do kaskády (do regulátora kaskády a zón 3.015244)	3.020355	117 €	140,40 €
Vonkajšia sonda	3.014083	36 €	43,20 €
Bezdrôtová priestorová sonda, pre 2. a 3. zónu ÚK (len k sade zlučovača 3.030908)	3.030906	78 €	93,60 €
Sada zlučovača bezdrôt. priestor. sond, pre 1, 2, alebo až 3 zóny ÚK (už obsahuje sondu 1.zóny - 1x 3.030906)	3.030908	174 €	208,80 €
Univerzálna pripojovacia sada	3.011667	87 €	104,40 €
NTC sonda zásobníka TÚV (3-cestný ventil s motorom je v cene kotla, zabudovaný)	1.033683	12 €	14,40 €
Termostatický solárny ventil (pre prietokové kotly)	3.018911	223 €	267,60 €
ALPHA Cyclon filter - magneticko cyklónový filter 3/4"	3.023110	88 €	105,60 €
ProfiMag AF-8 - magnetický filter 1" (alebo vyhotovenie 3/4")	TAF-8 (TAF-8.34)	103 €	123,60 €
Sada bezpečnostného termostatu nízko teplotnej zóny 55°C	3.019229	33 €	39,60 €

Pre kotly IMMERGAS je k dispozícii sortiment regulátorov. Vhodný typ pre dané zariadenie určuje tabuľka na str. 30 - 31. Moduly DIM pre využívanie viaczónových systémov ÚK, aj pre rôzne teploty a pre potreby veľkého prietoku ÚK, sú na str. 19. Samostatné zásobníky TÚV pre verziu kotla „X“, sú na str. 20 - 23.



HERCULES Condensing ErP

Ekologické, úsporné, stacionárne kondenzačné kotly s antikorovým zásobníkom TUV, s možnosťou rozšírenia o zónové vykurovanie

HERCULES Condensing ErP je nová moderná séria stacionárnych kotlov s výkonom 23,9 kW alebo 32 kW ktoré zabezpečujú kombináciu vykurovania ÚK a ohrevu TUV. Konštrukcia kotla kombinuje výhody kondenzácie a možnosti riadiť systém vykurovania s viacerými nezávislými zónami. Vertikálne usporiadanie obsahuje vo vrchnej časti spaľovací systém a v spodnej 120 l antikorový zásobník TUV s možnosťou pripojenia solárnych systémov.

Modernizovaný **HERCULES Condensing ErP** prináša nový dizajn a systém regulácie použitý v kotloch sérií Superior. Ten umožňuje komunikáciu s izbovým modulačným regulátorom 2. generácie Super CAR a v kombinácii s vonkajšou sondou poskytuje užívateľovi maximálny komfort.

Typ **HERCULES Condensing 32 ABT ErP** je vybavený sadou nízkoteplotného okruhu, umožňujúcou rozdelenie systému vykurovania na nezávislé zóny s vysokou a nízkou teplotou (radiátory a podlahové vykurovanie).

Zariadenia vyhovujúce Európskym smerniciam ErP a ELD!



Rozmery (V x Š x H):
1600 x 600 x 600 mm



HERCULES Condensing
26 ErP



HERCULES Condensing
32 ErP



HERCULES Condensing
32 ABT ErP



Typ	Obj. kód	Menovitý výkon ÚK / TUV	Kondenzácia, predzmiešavací horák	Nízke emisie (NO _x a CO)	El. zapalovanie a modulácia plameňa	120 l zásobník TUV z antikora s 2 špirálami	IPX5D	Cena bez DPH	Cena s DPH
HERCULES Condensing 26 ErP	3.025492	23,9 / 25,8 kW	■	■	■	■	■	3 590 €	4 308 €
HERCULES Condensing 32 ErP	3.025493	32 / 32 kW	■	■	■	■	■	3 690 €	4 428 €
HERCULES Condensing 32 ABT ErP	3.025494	32 / 32 kW	■	■	■	■	■	4 150 €	4 980 €

Cena kotla nezahŕňa potrebné Komínové príslušenstvo „Zelená Séria“, ktoré musí byť objednané osobitne (viď str. 24 - 25).

Možnosti odvodu spalín a prívodu vzduchu

Zariadenia sú certifikované podľa prevedenia spalínových systémov pre spotrebiče typu: B23, B33, C13, C23, C33, C43, C53, C63, C83, C93. Pri použití IMMERGAS originálneho príslušenstva/znakových systémov odvodu spalín a prívodu vzduchu, IMMERGAS garantuje funkčnosť celého systému - kotla na plyn so systémom odvodu spalín a prívodu vzduchu, ako celku. Certifikácia typu C63 umožňuje použiť spotrebič v spojení so samostatne certifikovanými a predávanými systémami, ktoré nedodal výrobca - v tomto prípade sa záruka vzťahuje len na plynový spotrebič.

Príslušenstvo pre kotly			
Popis	Obj. kód	Cena bez DPH	Cena s DPH
Vonkajšia sonda	3.014083	36 €	43,20 €
1. zóna priama - štandardne zabudovaná z výroby; v ABT type: 1. zóna priama + 2. zóna miešaná (BT - nízkoteplotná)			
Sada 2. zóny (priama) - 1 modulačné úsporné čerpadlo, riadiaci blok, by-pass systém	3.025484	449 €	538,80 €
Sada 2. a 3. zóny (priame) - 2 modulačné úsporné čerpadlá, riadiaci blok, by-pass systém	3.025485	695 €	834,00 €
Sada bezpečnostného termostatu 55°C - pre priame zóny bez MIX-ventilu, vykurujúce nízkoteplotné systémy (napr. podlahovky)	3.019869	31 €	37,20 €
Sada 2. BT-zóny (nízkoteplotná) - 1 mod. úsporné čerpadlo, riadiaci blok, 1 motor. MIX-ventil, by-pass (v type ABT zabudované výrobcom)	3.025483	651 €	781,20 €
Sada 3. BT-zóny (nízkoteplotná IBA pre typ Cond. 32 ABT) - 1 mod. úsporné čerpadlo, 1 motorický MIX-ventil, by-pass systém	3.025486	463 €	555,60 €
Sada 2. a 3. BT-zóny (nízkoteplotné) - 2 mod. úsporné čerpadlá, riadiaci blok, 2 motorické MIX-ventily, by-pass systém	3.025487	1 112 €	1 334,40 €
Cirkulačná sada TUV pre HERCULES (1 čerpadlo na TUV)	3.020001	257 €	308,40 €
Pripojovacia sada solárneho systému pre HERCULES (rúrky, armatúry)	3.019998	80 €	96,00 €
Spätný ventil prepájania dopúšťania systému	3.020000	65 €	78,00 €
ALPHA Cyclon filter - magneticko cyklónový filter 3/4"	3.023110	88 €	105,60 €
ProfiMag AF-8 - magnetický filter 1" (alebo vyhotovenie 3/4")	TAF-8 (TAF-8.34)	103 €	123,60 €

Zónové sady na zabudovanie do kotla:	1. zóna vykurovania	2. zóna vykurovania	2. a 3. zóna vykurovania	3. zóna vykurovania
Priame zóny (bez miešania)	priama (zabudovaná z výroby)	3.025484 - 1x priama	3.025485 - 2x priama	-
MIX-miešané zóny (pre nízku teplotu)	priama (zabudovaná z výroby)	3.025483 - MIX1 (v type ABT je už z výroby)	3.025487 - MIX1+MIX2 (pre typ ABT nepoužiteľné)	3.025486 - MIX2 (použiteľné IBA pre typ ABT)

Pre kotly IMMERGAS je k dispozícii sortiment regulátorov. Vhodný typ pre dané zariadenie určuje tabuľka na str. 30 - 31. Moduly DIM pre využívanie viaczónových systémov ÚK, aj pre rôzne teploty a pre potreby veľkého prítoku ÚK, sú na str. 19.



HERCULES Solar ErP

Ekologický, úsporný, stacionárny kondenzačný kotol s antikorovým zásobníkom TUV a solárnym systémom, s možnosťou rozšírenia o zónové vykurovanie

HERCULES Solar 26 ErP je nové riešenie úspory nákladov v podobe využitia podpory ohrevu TUV aj solárnou energiou. Maximálny výkon kotla v režime ohrevu TUV je 26 kW, v režime vykurovania dosahuje výkon 23,6 kW. Široká modulácia výkonu od 12 do 100% umožňuje použiť kotol v systémoch s nízkymi tepelnými stratami. Zabudovaný zásobník z antikorovej ocele s dvojitou špirálou má objem 200 l.

Predstavuje takmer nevyčerpatelnú zásobu horúcej vody, a to aj v prípade súčasného odberu na viacerých miestach. Objem zásobníka je vhodný na pripojenie max 1 ks solárneho kolektora - solárny ohrev je nutné chápať ako podporu ohrevu, nemá slúžiť na plné pokrytie potreby TUV!

Kotol je štandardne vybavený integrovaným solárnym systémom s reguláciou, cirkulačnou súpravou, expanznou nádobou, termostatickým zmiešavacím ventilom, bezpečnostným ventilom a izolovanými pripojeniami na kolektor. Realizovanie solárneho predohrevu tak spočíva v jednoduchom priamom pripojení 1 solárneho kolektora na určené výstupy z kotla.

Pre ovládanie kotla a reguláciu priestorovej teploty bez zón, je výhodné a efektívne použiť modulačný regulátor Super CAR a Vonkajšiu sondu (voliteľné príslušenstvo).

Zariadenia vyhovujúce Európskym smerniciam ErP a ELD!



Rozmery (V x Š x H):
1970 x 600 x 750 mm



HERCULES Solar 26 ErP



Typ	Obj. kód	Menovitý výkon ÚK / TUV	Kondenzácia, predzmiešavací horák	Nízke emisie (NO _x a CO)	Zabudovaný solárny systém	200 l zásobník TUV z antikora s dvoma špirálami	IPX5D	Cena bez DPH	Cena s DPH
HERCULES Solar 26 ErP	3.025496	23,6 / 26 kW	■	■	■	■	■	4 550 €	5 460 €

Cena kotla nezahŕňa potrebné Komínové príslušenstvo „Zelená Sériá“, ktoré musí byť objednané osobitne (viď str. 24 - 25).

Možnosti odvodu spalín a prívodu vzduchu

Zariadenia sú certifikované podľa prevedenia spalínových systémov pre spotrebiče typu: B23, B33, C13, C23, C33, C43, C53, C63, C83, C93. Pri použití IMMERGAS originálneho príslušenstva/znakových systémov odvodu spalín a prívodu vzduchu, IMMERGAS garantuje funkčnosť celého systému - kotla na plyn so systémom odvodu spalín a prívodu vzduchu, ako celku. Certifikácia typu C63 umožňuje použiť spotrebič v spojení so samostatne certifikovanými a predávanými systémami, ktoré nedodal výrobca spotrebiča - v tomto prípade sa záruka vzťahuje len na plynový spotrebič.

Príslušenstvo pre kotly			
Popis	Obj. kód	Cena bez DPH	Cena s DPH
Vonkajšia sonda	3.014083	36 €	43,20 €
1. zóna priama - štandardne zabudovaná z výroby			
Sada 2. zóny (priama) - 1 modulačné úsporné čerpadlo, riadiaci blok, by-pass systém	3.025484	449 €	538,80 €
Sada 2. a 3. zóny (priama) - 2 modulačné úsporné čerpadlá, riadiaci blok, by-pass systém	3.025485	695 €	834,00 €
Sada bezpečnostného termostatu 55°C - pre priame zóny bez MIX-ventilu, vykurojúce nízkoteplotné systémy (napr. podlahovky)	3.019869	31 €	37,20 €
Sada 2. BT-zóny (nízkoteplotná) - 1 mod. úsporné čerpadlo, riadiaci blok, 1 motor. MIX-ventil, by-pass (v type ABT zabudované výrobcom)	3.025483	651 €	781,20 €
Sada 2. a 3. BT-zóny (nízkoteplotná) - 2 mod. úsporné čerpadlá, riadiaci blok, 2 motorické MIX-ventily, by-pass systém	3.025487	1 112 €	1 334,40 €
Cirkulačná sada TUV pre HERCULES (1 čerpadlo na TUV)	3.020001	257 €	308,40 €
Spätný ventil prepojenia dopúšťania systému	3.020000	65 €	78,00 €
ALPHA Cyclon filter - magneticko cyklónový filter 3/4"	3.023110	88 €	105,60 €
ProfiMag AF-8 - magnetický filter 1" [alebo vyhotovenie 3/4"]	TAF-8 (TAF-8.34)	103 €	123,60 €

Zónové sady na zabudovanie do kotla:	1. zóna vykurovania	2. zóna vykurovania	2. a 3. zóna vykurovania
priame zóny (bez miešania)	priama (zabudovaná z výroby)	3.025484 - 1x priama	3.025485 - 2x priama
MIX-miešané zóny (pre nízku teplotu)	priama (zabudovaná z výroby)	3.025483 - MIX1	3.025487 - MIX1+MIX2

Pre kotly IMMERGAS je k dispozícii sortiment regulátorov. Vhodný typ pre dané zariadenie určuje tabuľka na str. 30 - 31.

Moduly DIM pre využívanie viaczónových systémov ÚK, aj pre rôzne teploty a pre potreby veľkého prietoku ÚK, sú na str. 19.



AVIO ECO 24

Kombinovaný závesný kotol kompaktných rozmerov, s antikorovým zásobníkom TÚV a odvodom spalín do komína

AVIO ECO 24 ErP je tradičný kombinovaný kotol typu B1. So zabudovaným 45 l zásobníkom TÚV prináša naozaj významný pokrok a modernizáciu. Okrem novej dizajновой línie, kotol obsahuje novú hydraulický monoblok s kompozitového plastu s moderným trojcestným ventilom. Ovládací panel predstavuje úspešný súlad tradície jednoduchej obsluhy a pokroku elektronickej časti.

Ovládať kotol je možné buď modulačným regulátorom Mini CRD s plynulou reguláciou výkonu kotla, alebo kompletne využitie elektronickej možnosti kotla pomocou regulátora CAR^{v2}, ktorý umožňuje pripojenie aj vonkajšej sondy pre ekvitermickú reguláciu.

NIKE ECO 24

Kombinovaný závesný kotol s prietokovým ohrevom TÚV, minimálnych rozmerov, s odvodom spalín do komína

NIKE ECO 24 je tradičný kombinovaný kotol typu B1. Sú to kotly s nominálnym výkonom 24 kW pre režim ÚK a prietokový ohrev TÚV. Vďaka ich kompaktným rozmerom a vysokému výkonu, tieto kotly reprezentujú mimoriadne výhodné použitie pre nové bytové projekty a pre rôzne situácie, kde úspora priestoru po umiestnení kotla je výhodou. Moderná konštrukcia hydrauliky s motorickým 3-cestným ventilom má zabudovaný automatický By-pass.

NIKE ECO 24 sú vybavené novým digitálnym ovládacím panelom s veľmi jednoduchou obsluhou.

Elektronická regulácia prináša nové možnosti komfortu a úspornosti. Ideálne spolupracuje s týždenným modulačným regulátorom Mini CRD (voliteľné), ktorý plynule riadi výkon kotla..

Zariadenia vyhovujú Európskym smerniciam ErP a ELD!



45 litrov



Rozmery (V x Š x H):
900 x 580 x 410 mm



AVIO ECO 24



Rozmery (V x Š x H):
785 x 440 x 340



NIKE ECO 24



Typ	Obj. kód	Menovitý výkon	Otvorená spaľovacia komora	Elektronické zapalovanie a modulácia plameňa	45 l zásobník z antikora a expanzomat pre TÚV	Prietokový ohrev TÚV ($\Delta t = 30^{\circ}\text{C}$)	Automatický By-pass	Nastaviteľný By-pass	IPX5D	Cena bez DPH	Cena s DPH
AVIO ECO 24	3.028383	24 kW	■	■	■	-	-	■	■	1 640 €	1 968 €
NIKE ECO 24	3.028476	24 kW	■	■	-	11,2 l/min	■	-	■	1 170 €	1 404 €

Cena kotla nezahŕňa potrebné pripojenie ku komínu, ktoré musí vykonať oprávnený odborník!

Možnosti odvodu spalín a prívodu vzduchu

Zariadenia sú certifikované podľa prevedenia spalínových systémov pre spotrebiče typu: B11

Príslušenstvo pre kotly			
Popis	Obj. kód	Cena bez DPH	Cena s DPH
Vonkajšia sonda	3.014083	36 €	43,20 €
Sada cirkulácie TÚV (prepojenie), len pre typ AVIO ECO 24	3.012944	52 €	62,40 €
Sada expanzomatu TÚV, len pre typ AVIO ECO 24	3.017744	65 €	78,00 €
ALPHA Cyclon filter - magneticko cyklónový filter 3/4"	3.023110	88 €	105,60 €
ProfiMag AF-8 - magnetický filter 1" (alebo vyhotovenie 3/4")	TAF-8 (TAF-8.34)	103 €	123,60 €

Pre kotly IMMERGAS je k dispozícii sortiment regulátorov. Vhodný typ pre dané zariadenie určuje tabuľka na str. 30 - 31. Moduly DIM pre využívanie viaczónových systémov ÚK, aj pre rôzne teploty a pre potreby veľkého prietoku ÚK, sú na str. 19.

POZOR VÝNIMKA! Tradičné kombinované kotly typu B1 sa môžu inštalovať iba v špeciálnych prípadoch!

Podľa Nariadenia Komisie (EÚ) č. 813/2013, od 26. septembra 2015 platí:

„Tento kotol s prirodzeným ťahom je určený na pripojenie len na dymovod, ktorý je spoločný pre viaceré byty v existujúcich budovách a ktorý odvádza spaliny von z miestnosti, v ktorej sa nachádza kotol. Spaľovací vzduch čerpá priamo z miestnosti a obsahuje stabilizačnú komínovú klapku. V dôsledku nižšej účinnosti sa treba vyhýbať akémukoľvek inému využívaniu tohto kotla; takéto využívanie by malo za následok vyššiu spotrebu energie a vyššie prevádzkové náklady.“



ZOSTAVY KOTOL + ZÁSOBNÍK TÚV

Ponuka cenovo zvýhodnených zostáv kondenzačných kotlov so samostatnými zásobníkmi TÚV

V ponuke sú dve zostavy kondenzačných kotlov rady **VICTRIX TERA V2 PLUS** s vhodným objemom zásobníka pre bežné nároky na dosiahnutie maximálneho komfortu dodávky teplej vody aj v prípade viacerých odberných miest využívaných súčasne.

Inštalácia zostáv si nevyžaduje žiadne špeciálne príslušenstvo ako sú montážne sady. Jednoduché prepojenie kotla so zásobníkom vyrieši inštalácia firma individuálne podľa situácie „na mieru“ pomocou voliteľných sád.

Kotly sú plne vybavené, obsahujú obeh, čerpadlo, trojcestný ventil a všetky bezpečnostné prvky. Súčasťou dodávky zostavy je aj NTC sonda teploty pre zásobník TÚV.

Je odporúčané použitie príslušných regulačných prvkov:

CAR V2 - priestorový modulačný regulátor so vzdialeným ovládaním funkcií kotla
Vonkajšia sonda - nevyhnutný a užitočný prvok na zfunkčnenie ekvitermickej regulácie riadiacej elektroniky, t.j. automatickej optimalizácie vykurovania podľa aktuálneho počasia.

Zariadenia vyhovujúce Európskym smerniciam ErP a ELD!



Rozmery kotla (V x Š x H):
748 x 440 x 252 mm



VICTRIX TERA V2
24 PLUS



VICTRIX TERA V2
35 PLUS



Typ	Obj. kód	Menovitý výkon UK / TÚV	Konden- zácia, pred- zmiešavací horák	Elektronické zapalovanie a modulácia plameňa	Množstvo TÚV	IPX4D	Cena bez DPH	Cena s DPH
Zostava VICTRIX TERA V2 24 PLUS + UBS 125 V V2	ZKZ001	24 / 28 kW	■	■	125 l	■	1 620 €	1 944 €
Zostava VICTRIX TERA V2 35 PLUS + UBS 200 SOL	ZKZ002	32 / 37,3 kW	■	■	200 l	■	2 400 €	2 880 €
Zostava VICTRIX SUPERIOR 35 PLUS + UBS 125 V V2	ZKZ003	32 / 33 kW	■	■	125 l	■	2 170 €	2 604 €
Zostava VICTRIX SUPERIOR 35 PLUS + UBS 200 SOL	ZKZ004	32 / 33 kW	■	■	200 l	■	2 425 €	2 910 €

Cena kotla nezahŕňa potrebné Komínové príslušenstvo „Zelená Séria“, ktoré musí byť objednané osobitne (vid' str. 24 - 25).

Možnosti odvodu spalín a prívodu vzduchu

Zariadenia sú certifikované podľa prevedenia spalínových systémov pre spotrebiče typu: B23, B33, B53, C13, C33, C63.

Pri použití IMMERGAS originálneho príslušenstva/značkových systémov odvodu spalín a prívodu vzduchu, IMMERGAS garantuje funkčnosť celého systému - kotla na plyn so systémom odvodu spalín a prívodu vzduchu, ako celku.

Certifikácia typu C63 umožňuje použiť spotrebič v spojení so samostatne certifikovanými a predávanými systémami, ktoré nedodal výrobca spotrebiča - v tomto prípade sa záruka vzťahuje len na plynový spotrebič.

Príslušenstvo pre kotly			
Popis	Obj. kód	Cena bez DPH	Cena s DPH
Vonkajšia sonda	3.014083	36 €	43,20 €
Pripojovacia sada kotla verzie PLUS	3.024907	50 €	60,00 €
Pripojovacia sada kotla	3.019264	52 €	62,40 €
NTC sonda zásobníka TÚV (3-cestný ventil s motorom je v cene kotla, zabudovaný)	1.033683	12 €	14,40 €
Pripojovacia sada zásobníka TÚV s kotlom (iba rúrky, bez motora)	3.024609	25 €	30,00 €
Sada NTC sondy predohriatej TÚV zo solárneho okruhu	3.021452	19 €	22,80 €
ALPHA Cyclon filter - magneticko cyklónový filter 3/4"	3.023110	88 €	105,60 €
ProfiMag AF-8 - magnetický filter 1" (alebo vyhotovenie 3/4")	TAF-8 (TAF-8.34)	103 €	123,60 €
Sada bezpečnostného termostatu nízko teplotnej zóny 55°C	3.019229	33 €	39,60 €

Pre kotly IMMERGAS je k dispozícii sortiment regulátorov. Vhodný typ pre dané zariadenie určuje tabuľka na str. 30 - 31. Moduly DIM pre využívanie viaczónových systémov ÚK, aj pre rôzne teploty a pre potreby veľkého prietoku ÚK, sú na str. 19. Samostatné zásobníky TÚV pre verziu kotla „X“, sú na str. 20 - 23.



SOLÁRNE SYSTÉMY

Sortiment solárnych komponentov pre realizáciu solárnych systémov na ohrev teplej úžitkovej vody, vody v bazénoch, alebo príp. podporu vykurovania.

SOLÁRNE SYSTÉMY IMMERGAS sú tvorené plochými kolektormi (v počte podľa požadovaného výkonu), hydraulickým hydroblokom s obehovými čerpadlami, solárnym regulátorom a ďalšími inštaláčnymi prvkami potrebnými k úplnej inštalácii. Nevyhnutným prvkom je tiež vhodný typ uchytenia solárneho kolektora, podľa jeho umiestnenia.

Sortiment obsahuje všetky potrebné komponenty na vytvorenie funkčného solárneho systému, ktorý slúži prioritne na ohrev TUV, ideálne v prepojení na bazén kam je možné smerovať prebytočné nevyužité teplo, najmä pri nízkom, alebo žiadnom odbere TUV. To systém chráni pred prílišným prehrievaním v snečných dňoch, čo škodí najmä životnosti špeciálnej solárnej kvapaliny.

Pozn.: prípadné požiadavky využitia solárnej energie aj pre podporu vykurovania si vyžadujú individuálne špecializované technické riešenie a vhodnú reguláciu (nie sú súčasťou našej ponuky).

Solárne kolektory typu EP 2.0 sú zaregistrované v zozname SIEA ako oprávnené zariadenia pre získanie dotácie národného projektu „ZELENÁ DOMÁCNOSTIAM“!



Solárne systémy

Hlavné inštaláčne prvky solárnej zostavy

Popis	Obj. kód	Cena bez DPH	Cena s DPH
Kolektor plochý EP 2.0	TE-1022	732 €	878,40 €
ErP hydroblok - čerpadlová skupina s reg. prietoku pre plochý kolektor	TE-9801	677 €	812,40 €
Regulátor SOREL	TE-6007	344 €	412,80 €
Inštaláčna sada pre plochý kolektor EP	TE-3201	36 €	43,20 €
Inštaláčna sada pre 2 ploché kolektory EP	TE-3202	87 €	104,40 €
Expanzomat 24l	TEXP24	95 €	114,00 €
Upínacia páska expanzomatu	TKS8-325	19 €	22,80 €
Nemrznúca kvapalina do plochých kolektorov (20l)	TE-2373	262 €	314,40 €
Vsuvka medzikolektorová	TE-8061	69 €	82,80 €

Uchytenia kolektorov - rovná/plochá strecha, šikmá strecha (škridla alebo plech/šindel)

Popis	Obj. kód	Cena bez DPH	Cena s DPH
Uchytenie 1 kolektora - rovná strecha	TE-2501	268 €	321,60 €
Uchytenie 1 kolektora - šikmá strecha - škridla	TE-2001	197 €	236,40 €
Uchytenie 1 kolektora - šikmá strecha - plech alebo šindel (obsahuje 4x E-8310 a 1x E-2001)	TI-2601	273 €	327,60 €
Uchytenie 2 kolektorov - rovná strecha	TE-2502	378 €	453,60 €
Uchytenie 2 kolektorov - šikmá strecha - škridla	TE-2002	208 €	249,60 €
Uchytenie 2 kolektorov - šikmá strecha - plech alebo šindel (obsahuje 6x E-8310 a 1x E-2002)	TI-2602	322 €	386,40 €
Uchytenie kolektora - šikmá strecha - škridla, plech alebo šindel (len šróbenie a podložky)	TE-8310	19 €	22,80 €

Voliteľné príslušenstvo

Popis	Obj. kód	Cena bez DPH	Cena s DPH
Termostatický solárny ventil (len pre prietokové kotly)	3.018911	223 €	267,60 €
Sonda solárneho systému FKP6 (PTC1000 - pre panel aj pre zásobník)	1.028812	46 €	55,20 €



Pozn.: v prípade záujmu o solárnu zostavu s kotlom kontaktujte obchodných zástupcov, kontakty na str. 32



DIM ErP

Zariadenia pre riadenie zónových vykurovacích systémov, zmiešaných vysoko-nízko teplotných systémov a systémov vyžadujúcich veľký prietok

Tieto rozdeľovacie sady poskytujú výhodu zabudovania, v prípade potreby do steny s potrebnou hĺbkou iba 18 cm, alebo prípadne priamo na plochu steny. Nová séria DIM ErP rozdeľovačov disponuje ochranou krytom - IPX5D.

Typ:		
DIM BASE ErP	⇒	Jedno-zónový systém (pre veľké objemy a prietok)
DIM 2 ErP	⇒	Dvoj-zónový systém - zóny rovnakého typu
DIM 3 ErP	⇒	Troj-zónový systém - zóny rovnakého typu
DIM ABT ErP	⇒	Dvoj-zónový systém - jedna zóna priama (vysoká teplota) a jedna miešaná 3-cestným ventilom (nízka teplota)
DIM A2BT ErP	⇒	Troj-zónový systém - jedna zóna priama (vysoká teplota) a dve miešané 3-cestnými ventilmi (nízke teploty)

Všetky typy DIM ErP môžu byť medzi sebou hydraulicky a elektronicky prepojené do kaskády, buď sériovo alebo paralelne. Takto prepojené zónové jednotky DIM ErP umožňujú vytvoriť viac samostatných zón, len treba vziať do úvahy výkon kotla. Každú z vytvorených zón systému ÚK je možné nezávisle regulovať izbovým termostatom, podľa požiadavky aj v závislosti od počasia a tým dosiahnuť rôzne teploty vykurovaných priestorov, aj v rôznom čase.

Typy ABT a A2BT majú zabudovanú nezávislú ekvitermickú reguláciu samostatne pre nízko teplotné podlahové systémy. Špeciálny systém automaticky znižuje prevádzkovú teplotu primárneho okruhu kotla, keď nie je žiadna požiadavka zóny s vysokou teplotou.

Rozdeľovače sú vybavené ErP nízkoenergetickými obehovými čerpadlami.

Zariadenia vyhovujúce Európskym smerniciam ErP a ELD!



Rozmery (V x Š x H):
785 x 440 x 340



DIM ErP

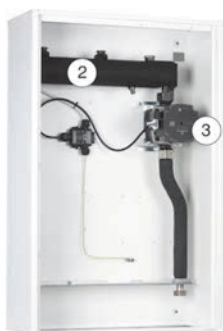
Typ	Možnosť regulácie zón priestorovými termostatmi	Zabudovaná ekvitermická regulácia	Obj. kód	Cena bez DPH	Cena s DPH
DIM BASE ErP (1 čerpadlo)	■		3.025606	600 €	720 €
DIM 2 ErP (2 čerpadlá)	■		3.025607	870 €	1 044 €
DIM 3 ErP (3 čerpadlá)	■		3.025608	1 115 €	1 338 €
DIM ABT ErP (2 čerpadlá, 1 miešací ventil)	■	■	3.025609	1 150 €	1 380 €
DIM A2BT ErP (3 čerpadlá, 2 miešacie ventily)	■	■	3.025610	1 800 €	2 160 €
Sada bezpečnostného termostatu 55°C - pre priame zóny bez MIX-ventilu, vykurojúce nízko teplotné systémy (napr. „podlahovky“)			3.013794	33 €	39,60 €

Regulátory pre riadenie prevádzky DIM ErP je možné vybrať pomocou tabuľky na str. 30 - 31.

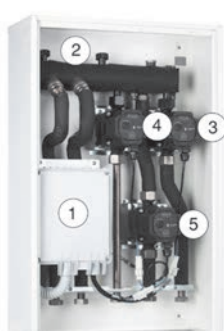
V prípade prepojenia so všetkými kondenzačnými kotlami je potrebná IBA jedna vonkajšia sonda (pripája sa do kotla).

Zloženie

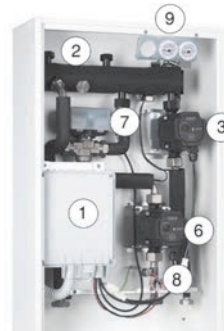
DIM BASE ErP



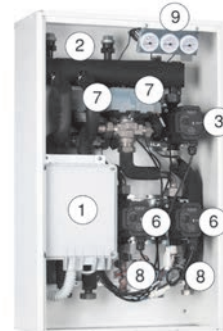
DIM 2 a 3 ErP



DIM ABT ErP



DIM A2BT ErP



Legenda:

- | | | |
|--|--|---|
| 1 - Riadiaci elektronický blok | 4 - Obehové čerpadlo 2. zóny vykurovania | 7 - Motorický MIX-ventil |
| 2 - Hydraulický vyrovnávač tlaku - anuloid | 5 - Obehové čerpadlo 3. zóny vykurovania | 8 - Bezpečnostný termostát 55°C (blokovací) |
| 3 - Obehové čerpadlo 1. zóny vykurovania | 6 - Obehové čerpadlo MIX-zóny nízkej teploty | 9 - Teplomery prívodov do zón |



UB INOX 80, 120, 200 V2

UB INOX Solar 200 V2

Antikorové zásobníky TUV nepriamoohrevné

Stacionárne nepriamoohrevné zásobníky teplej úžitkovej vody pre pripojenie ku kotlom IMMERGAS. Zásobníky sú vyrobené z vysoko kvalitnej antikorovej ocele.

Zásobníky typu **UB INOX 120** a **200** disponujú 2-mi výhrevnými špirálami pre pripojenie solárneho systému. Nový typ UB INOX Solar 200 má navyše zabudovanú kompletnú hydrauliku a reguláciu solárneho systému.

Pri zvýšenom odbere TUV zásobníky dohrievajú vodu priebežne a umožňujú nepretržitý odber TUV.

Vo výbave zásobníkov je teplomer, expanzná nádoba TUV, poistný tlakový ventil a teplotná sonda NTC.

Ako voliteľné príslušenstvo je možné domontovať cirkulačné sady TUV pre externé obehové čerpadlo.

Zariadenia vyhovujúce Európskym smerniciam ErP a ELD!



Na obrázku je typ UB INOX Solar 200 V2



UB INOX 80 V2



UB INOX 120 V2



UB INOX 200 V2



UB INOX Solar 200 V2



Typ	Obj. kód	Objem	Výkon prepojeného kotla	Množstvo TUV ($\Delta t=30^{\circ}\text{C}$) v závislosti na výkone prepojeného kotla		Plocha výhrevnej špirály		Objem expanzomatu TUV Poistný ventil tlaku	Hmotnosť (bez vody)	Cena bez DPH	Cena s DPH
				Prvých 10 minút	Nepretržitý odber	horná špirála	dolná špirála				
UB INOX 80 V2	3.027817	83,9 l	24 kW	186 l	11,2 l/min	1,1 m ²	--	4 l 8 bar	70,9 kg	1 250 €	1 500 €
			32 kW	218 l	15,3 l/min						
UB INOX 120 V2	3.027818	128 l	24 kW	237 l	11,2 l/min	1,42 m ²	0,53 m ²	5 l 8 bar	78,9 kg	1 450 €	1 740 €
			32 kW	266 l	15,3 l/min						
UB INOX 200 V2	3.027819	199 l	24 kW	343 l	11,2 l/min	2 m ²	0,67 m ²	8 l 8 bar	99,4 kg	1 750 €	2 100 €
			32 kW	372 l	15,3 l/min						
UB INOX Solar 200 V2	3.027820	199 l	24 kW	343 l	11,2 l/min	2 m ²	0,67 m ²	8 l 8 bar	106 kg	2 450 €	2 940 €
			32 kW	372 l	15,3 l/min						

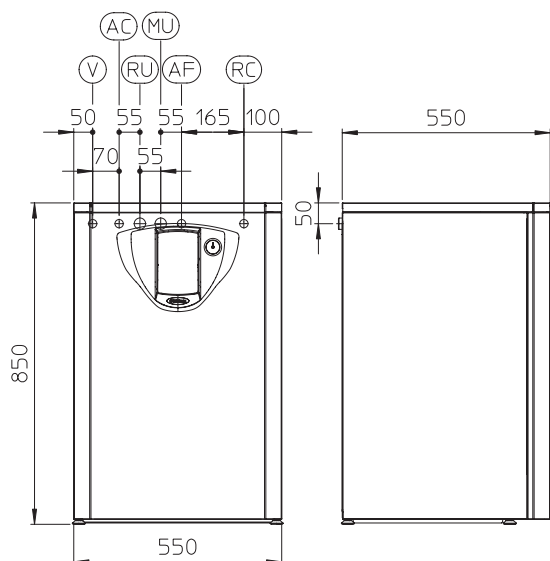
Príslušenstvo pre antikorové UB zásobníky TUV

Popis	Obj. kód	Cena bez DPH	Cena s DPH
Pripojenie solárnych panelov pre UB INOX 120 V2 (rúrky, armatúry)	3.022197	103 €	123,60 €
Pripojenie solárnych panelov pre UB INOX 200 V2 (rúrky, armatúry)	3.022195	123 €	147,60 €
Pripojenie solárnych panelov pre 2 paralelné zásobníky UB INOX 200 V2 (rúrky, armatúry)	3.022196	380 €	456,00 €
Paralelné pripojenie 2 zásobníkov UB INOX 200 V2 (rúrky, armatúry)	3.022212	264 €	316,80 €
Sada cirkulácie TUV pre UB INOX 80 V2 (prepojenie)	3.022198	25 €	30,00 €
Sada cirkulácie TUV pre UB INOX 120 V2 a 200 V2 (prepojenie)	3.022199	36 €	43,20 €
Sada cirkulácie TUV pre UB INOX Solar 200 V2 (prepojenie)	3.022200	58 €	69,60 €
Sada cirkulácie TUV pre 2 paralelné zásobníky UB INOX 200 V2 (rozšírené prepojenie)	3.022201	141 €	169,20 €
Elektronická titanová anóda pre zásobníky TUV (samostatné aj zabudované)	3.020344	238 €	285,60 €
Solárny regulátor RESOL pre UB INOX V2 (na zabudovanie do ovládacieho panela)	3.019097	320 €	384,00 €

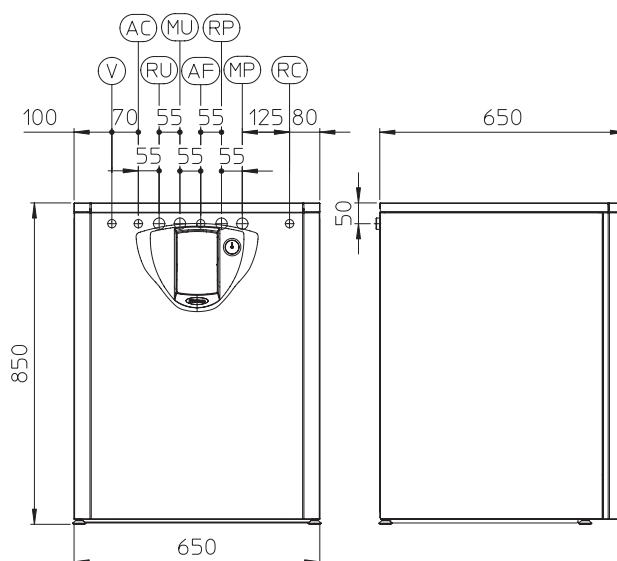


Technické informácie - pripojenia a rozmery

UB INOX 80 V2 - samostatný zásobník TUV



UB INOX 120 V2 - samostatný zásobník TUV



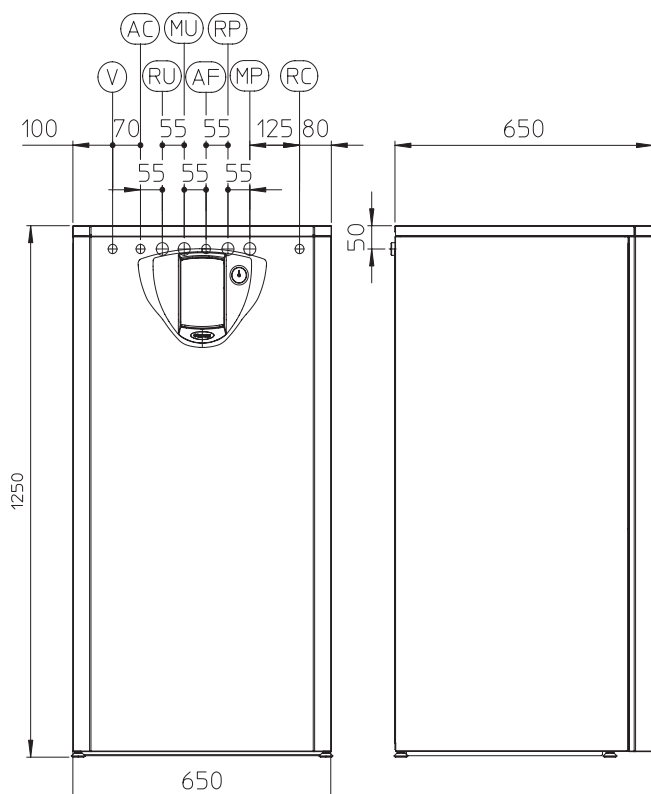
Legenda:

V	- elektrické pripojenie
AC	- výstup teplej úžitkovej vody
AF	- vstup úžitkovej vody
RU	- späťčíska špirály zásobníka (do kotla)
MU	- prívod špirály zásobníka (z kotla)
RP	- späťčíska solárneho zariadenia (voliteľné)*
MP	- prívod solárneho zariadenia (voliteľné)*
RC	- cirkulácia TUV (voliteľné)

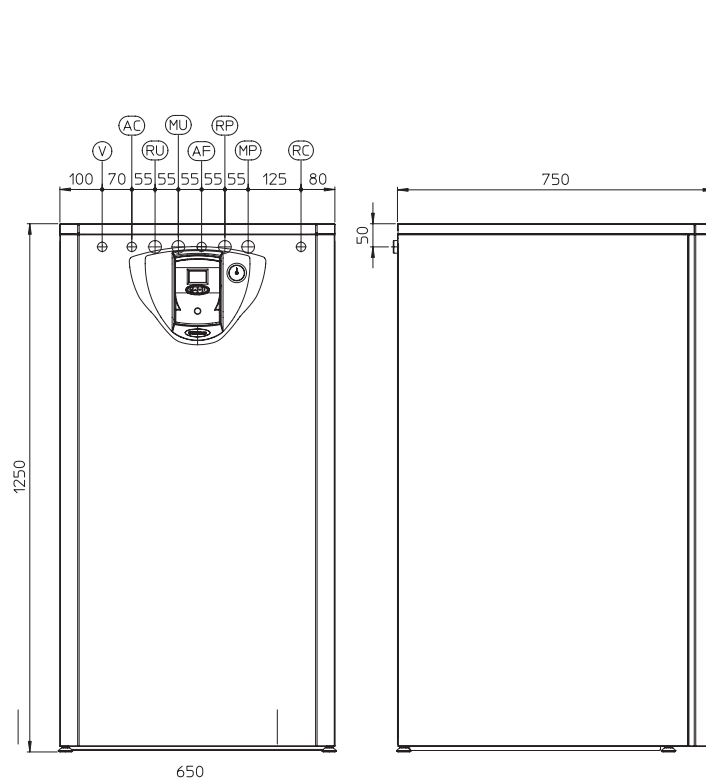
Všetky pripojenia s rozmerom G 3/4".

* Len pre zásobníky UB 120, UB 200 a UB 200 Solar!

UB INOX 200 V2 - samostatný zásobník TUV



UB INOX Solar 200 V2 - samostatný zásobník TUV



UBS 125 V V2

UBS 200 - 300 SOL

OKC 500 NTRR/BP

Smaltované zásobníky TUV nepriamoohrevné

Stacionárne ohrievače s nepriamym ohrevom vody slúžia na prípravu TUV v spojení s iným zdrojom vykurovacej vody, najčastejšie s plynovým kotlom, či aj solárnymi systémami. Svojím menovitým výkonom zaručujú dostatočné množstvo TUV i pre veľké bytové jednotky, prevádzky, reštaurácie a podobné zariadenia. Pri zvýšenom odbere TUV zásobníky dohrievajú vodu pribežne a umožňujú aj nepretržitý odber TUV.

V prípade spojenia aj s fotovoltaickým systémom, je efektívne príslušnú el. ohrevnú jednotku nainštalovať do spodnej príruby, ktorú treba vymeniť za typ s 6/4" inštalačným hrdlom (dodávané na obj. ako náhr. diel)

Zariadenia vyhovujúce Európskym smerniciam ErP a ELD!



UBS 125 V V2



UBS 200 SOL



UBS 300 SOL V2



OKC 500 NTRR/BP



Zásobník TUV s jednou výhrevnou špirálou - vrchné pripojenie

Typ	Obj. kód	Objem	Výkon špirály	Plocha výhrevnej špirály	Množstvo TUV		Hmotnosť (bez vody)	Cena bez DPH	Cena s DPH
					Doba ohrevu (10-60 °C)	Nepretržitý odber (Δt=35°C)			
UBS 125 V V2	T8.000001	120 l	32 kW	1,45 m ²	14 min	600 l/h	77 kg	515 €	618 €

Zásobník TUV s dvoma výhrevnými špirálami - zadné pripojenie

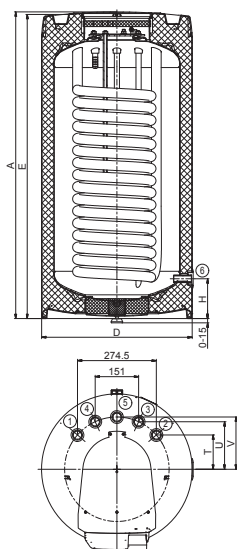
Typ	Obj. kód	Objem	Výkon špirály podľa polohy umiestnenia a jej plochy		Plocha výhrevnej špirály	Množstvo TUV Nepretržitý odber (Δt=35°C)	Hmotnosť (bez vody)	Cena bez DPH	Cena s DPH
			UBS 200 SOL	T8.000002					
			24 kW	dolná špirála	0,8 m ²	670 l/h			
UBS 300 SOL V2	T8.000003	275 l	24 kW	horná špirála	0,8 m ²	670 l/h	125 kg	990 €	1 188 €
			35 kW	dolná špirála	1,2 m ²	1100 l/h			
OKC 500 NTRR/BP *na obj.	T8.000005	470 l	40 kW	horná špirála	1,4 m ²	970 l/h	158 kg	1 820 €	2 184 €
			65 kW	dolná špirála	2 m ²	1590 l/h			

Príslušenstvo pre smaltované zásobníky TUV

Popis	Obj. kód	Cena bez DPH	Cena s DPH
NTC sonda zásobníka TUV (nie je potrebná pre prepájanie kotlov typu VICTRIX Superior 32 X ErP - už v sade)	1.033683	12 €	14,40 €
TJ 6/4" - 2 kW - doplnková el. ohrevná jednotka (230 V) pre zásobníky UBS/OKC a nádrže UBA/NAD	T8.2110353	168 €	201,60 €
TJ 6/4" - 2,5 kW - doplnková el. ohrevná jednotka (230 V) pre zásobníky UBS/OKC a nádrže UBA/NAD	T8.2110354	179 €	214,80 €

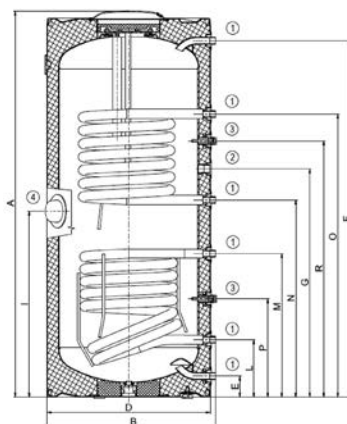


UBS 125 V V2

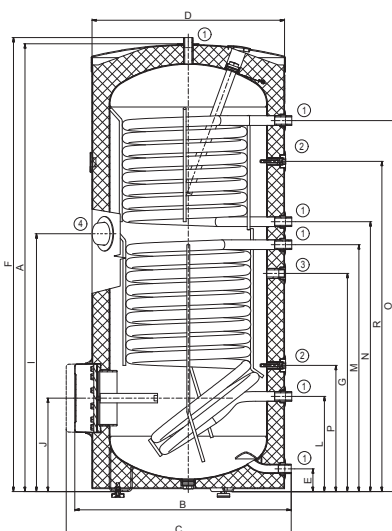


Technické informácie - pripojenia a rozmery

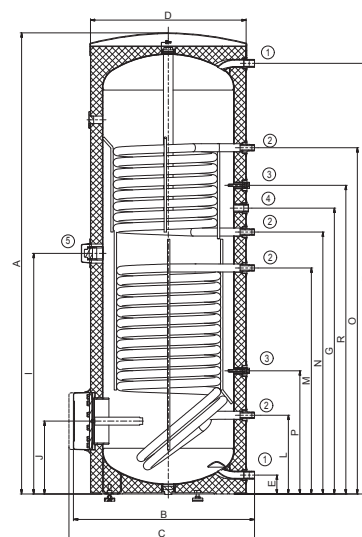
UBS 200 SOL



UBS 300 SOL V2



OKC 500 NTRR/BP



Aktuálne informácie si overte v Návide k zariadeniu!

Samostatné zásobníky TUV*

Funkcia bodu pripojenia	Legenda pripojení	UBS 125 V V2	UBS 200 SOL	UBS 300 SOL V2	OKC 500 NTRR/BP
Výstup teplej úžitkovej vody	A	G3/4"	G3/4"	G3/4"	G1"
Vstup do hornej výhrevnej špirály	B	G3/4"	G1"	G1"	G1"
Cirkulácia teplej úžitkovej vody	C	G3/4"	Rp3/4"	Rp3/4"	Rp3/4"
Spiatočka z hornej výhrevnej špirály	D	G3/4"	G1"	G1"	G1"
Vstup do dolnej výhrevnej špirály	E	-	G1"	G1"	G1"
Spiatočka z dolnej výhrevnej špirály	F	-	G1"	G1"	G1"
Pripojenie studenej vody	G	G3/4"	G3/4"	G3/4"	G1"
Umiestnenie teplotnej sondy	H**	-	DN20	DN20	DN20
Umiestnenie elektrickej ohrevnej jednotky	I	-	Rp6/4"	Rp6/4"	Rp6/4"
Vypúšťací otvor	J	G1/2"	úlohu vypúšťacieho otvoru plní otvor pripojenia studenej vody		

* Pripojenia s označením G - vonkajší závit a s označením Rp - vnútorný rúrkový závit.

** Puzdro NTC sondy je z výroby dodávané s fixáciou proti vypadnutiu sondy.



ZELENÁ SÉRIA

Voliteľné komínové sady odvodu spalín a prívodu vzduchu pre kondenzačné kotly



Materiál: polypropylénový plast

Sady „Zelenej Série“ sú určené pre použitie iba s kondenzačnými kotlami a sú vyrobené z materiálov, ktoré sú odolné agresívnemu pôsobeniu sploďín horenia a kondenzátu. Ich konštrukcia umožňuje rýchlu montáž vďaka jednoduchému násuvnému systému a použitiu trvácných silikónových tesnení. Pre zaistenie správnej inštalácie kondenzačných kotlov IMMERGAS, komínové príslušenstvo musí byť použité zo „Zelenej Série“.

Jednoduché a koncentrické sady		Obj. kód	Cena bez DPH	Cena s DPH
Ø 80/80 mm Rozdeľovacia sada		3.012002	123 €	147,60 €
Ø 80 mm Horizontálna sada pre odvod spalín do komína		3.015254	39 €	46,80 €
Ø 80 mm Horizontálna sada pre odvod spalín cez stenu		3.015255	54 €	64,80 €
Ø 80 mm Koncová mriežka proti vetru antikor		3.010962	20 €	24,00 €
Ø 80 mm Vertikálna sada pre odvod spalín cez strechu		3.015256	80 €	96,00 €
Ø 60/100 mm, dĺžka 1m / 0,75m Horizontálna koncentrická sada pre odvod spalín cez stenu		3.012000 3.024598	98 € 77 €	117,60 € 92,40 €
Ø 60/100 mm Horizontálna koncovka pre odvod spalín cez stenu		3.016836	60 €	72,00 €
Ø 60/100 mm Vertikálna koncentrická sada pre odvod spalín cez strechu červenohnedá farba		3.016833	204 €	244,80 €
Ø 80/125 mm Horizontálna koncentrická sada pre odvod spalín cez stenu		3.030782	187 €	224,40 €
Ø 80/125 mm Vertikálna koncentrická sada pre odvod spalín cez strechu s pripojením pre VICTRIX PRO 35-120 ErP; pre kotly do 35 kW je potrebná redukcia (obj. kód 3.022990)		3.015243	244 €	292,80 €

Pozn.: V prípade potreby výmeny opotrebovaných tesnení komínového príslušenstva, kontaktujte servisných partnerov zabezpečujúcich poskytovanie náhradných dielov, kontakty na str. 32 (...qr/servis/)



Násuvné komponenty jednoduché Ø 80 mm		Obj. kód	Cena bez DPH	Cena s DPH
Ø 80/80 mm; Pripojovacie príruby		3.012087	33 €	39,60 €
Ø 80 mm; Koleno 90°		3.012091	14 €	16,80 €
Ø 80 mm; Koleno 45°		3.012092	15 €	18,00 €
Ø 80 mm; Predĺženie 0,5 m		3.014642	9 €	10,80 €
Ø 80 mm; Predĺženie 1 m		3.012088	18 €	21,60 €
Ø 80 mm; Predĺženie 2 m		3.016837	29 €	34,80 €
Násuvné komponenty koncentrické Ø 60/100 mm		Obj. kód	Cena bez DPH	Cena s DPH
Ø 60/100 mm Príruba koncentrická		3.012086	31 €	37,20 €
Ø 60/100 mm Koleno koncentrické 90° s prírubou		3.021933	69 €	82,80 €
Ø 60/100 mm Koleno koncentrické 90°		3.012093	43 €	51,60 €
Ø 60/100 mm Koleno koncentrické 45°		3.012095	39 €	46,80 €
Ø 60/100 mm; Predĺženie konc. 0,5 m		3.014643	31 €	37,20 €
Ø 60/100 mm; Predĺženie konc. 1 m		3.012089	47 €	56,40 €
Násuvné komponenty koncentrické Ø 80/125 mm		Obj. kód	Cena bez DPH	Cena s DPH
Ø 80/125 mm Redukcia koncentrická		3.022990	43 €	51,60 €
Ø 80/125 mm Koleno koncentrické 90°		3.015247	65 €	78,00 €
Ø 80/125 mm Koleno koncentrické 45°		3.015248	50 €	60,00 €
Ø 80/125 mm; Predĺženie konc. 1 m		3.018667	85 €	102,00 €
Ø 80/125 mm; Predĺženie konc. 2 m		3.015246	130 €	156,00 €
Revízne komponenty		Obj. kód	Cena bez DPH	Cena s DPH
Ø 60/100 mm Predlž. rúrka s revíznym otvorom		3.024599	69 €	82,80 €
Ø 80/125 mm Predlž. rúrka s revíznym otvorom		3.022989	103 €	123,60 €
Ø 60/100 mm Koleno konc. 90° s revíznym otvorom		3.016174	98 €	117,60 €
Ø 80/125 mm Koleno konc. 90° s revíznym otvorom		3.022988	136 €	163,20 €
Priechodky a pripojovacie komponenty		Obj. kód	Cena bez DPH	Cena s DPH
Ø 100 mm priechodka komínovým krytom pre systém C93x		3.022032	49 €	58,80 €
Ø 125 mm priechodka komín. krytom pre systém C93x Ø 80/125 mm redukcia s prírubou Ø 60/100		3.022033	69 €	82,80 €
Ø 80/125 mm Pripojenie koncentrické VICTRIX Pro		3.019897	47 €	56,40 €

Pozn.: V prípade potreby výmeny opotrebovaných tesnení komínového príslušenstva, kontaktujte servisných partnerov zabezpečujúcich poskytovanie náhradných dielov, kontakty na str. 32 (...qr/servis/)



ZELENÁ SÉRIA

Voliteľné zberače odvodu spalín kaskád kotlov VICTRIX PRO



Kotly sú štandardne dodávané vo vyhotovení B23 (prívod vzduchu z priestoru inštalácie, nútený odvod spalín). Každý samostatne môže pracovať aj ako „TURBO“ (vyhotovenie C) použitím špeciálnych komínových sád.

Pre správnu inštaláciu kotla je nutné použiť komínové príslušenstvo Immergas „Zelená Séria“ vyvinuté pre VICTRIX PRO ErP, ktoré zabezpečuje použitými materiálmi vysokú odolnosť voči pôsobeniu kondenzátu a jednoduchú montáž pomocou nasúvacieho systému a špeciálnych tesnení.

Nútený odvod spalín, závislý na dodržiavaní vetrania priestoru (typ B23)		Obj. kód	Cena bez DPH	Cena s DPH
Ø 160 mm - zberač odvodu spalín pre 2 kotly VICTRIX PRO 35-55 ErP zapojené v kaskáde (včítane komínových klapiek a sifónu na odvod kondenzátu)		3.024279	1 016 €	1 219,20 €
Ø 200 mm - zberač odvodu spalín pre 2 kotly VICTRIX PRO 80-120 ErP zapojené v kaskáde (včítane komínových klapiek a sifónu na odvod kondenzátu)		3.024281	1 256 €	1 507,20 €
Ø 160 mm - zberač odvodu spalín pre ďalší kotol VICTRIX PRO 35-55 ErP do kaskády, možné pridať max 3 ks - k zberaču 3.024279 (včítane komínovej klapky)		3.024280	432 €	518,40 €
Ø 200 mm - zberač odvodu spalín pre ďalší kotol VICTRIX PRO 80 ErP v kaskáde (max. 5 ks), resp. pre 3. kotol VICTRIX PRO 100-120 ErP - k zberaču 3.024281 (včítane komínovej klapky)		3.024282	590 €	708,00 €
Ø 250 mm - zberač odvodu spalín pre 4. kotol VICTRIX PRO 100-120 ErP - k zberaču 3.024282 (včítane komínovej klapky)		3.024666	1 145 €	1 374,00 €
Ø 250 mm - zberač odvodu spalín pre 5. kotol VICTRIX PRO 100-120 ErP - k zberaču 3.024666 (včítane komínovej klapky)		3.024667	804 €	964,80 €
Ø 160 mm; Predĺženie 0,5 m		3.024659	50 €	60,00 €
Ø 160 mm; Predĺženie 1 m		3.024516	80 €	96,00 €
Ø 200 mm; Predĺženie 0,5 m		3.024663	90 €	108,00 €
Ø 200 mm; Predĺženie 1 m		3.024662	107 €	128,40 €
Ø 250 mm; Predĺženie 1 m		3.024668	291 €	349,20 €
Ø 160 mm; Koleno 45°			3.024518	80 €
Ø 200 mm; Koleno 45°	3.024664		111 €	133,20 €
Ø 250 mm; Koleno 45°	3.024669		257 €	308,40 €
Ø 160 mm; Koleno 87°		3.024517	47 €	56,40 €
Ø 200 mm; Koleno 87°		3.024665	148 €	177,60 €
Ø 250 mm; Koleno 87°		3.024670	380 €	456,00 €

Pozn.: V prípade potreby výmeny opotrebovaných tesnení komínového príslušenstva, kontaktujte servisných partnerov zabezpečujúcich poskytovanie náhradných dielov, kontakty na str. 32 (...qr/servis/)



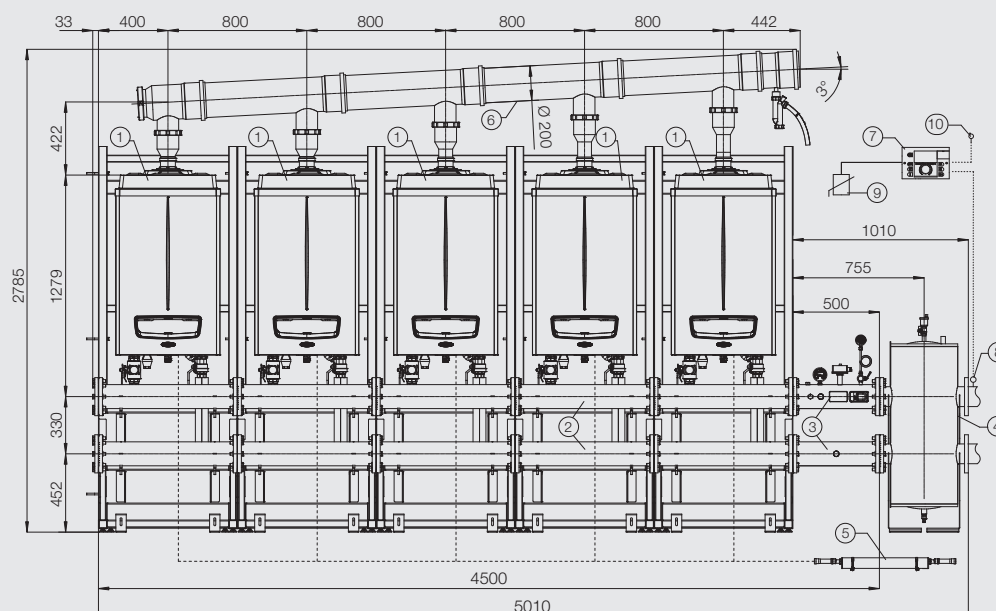
Názorný príklad inštalácie kaskády VICTRIX PRO ErP pomocou originálneho stojanového systému

Praktický systém stojanov umožňuje jednoduché a výhodné riešenie kaskád veľkých výkonov v obmedzených priestoroch, aj bez možnosti využitia voľných stien.

Konštrukcia stojanov umožňuje ich spájanie vedľa seba aj chrbtom k sebe. Pripojovacie body sú navrhnuté tak, aby bolo možné jednoducho a rýchlo použiť originálne hydraulické sady a zberače spalín. Ich dimenzovanie umožňuje použitie max. 5 kotlov vedľa seba, čo umožňuje dosiahnuť výkon až 555 kW.



Rozmery kaskády 5 x VICTRIX Pro 80/100/120 ErP v továrenskome vyhotovení



Príslušenstvo stojanového systému

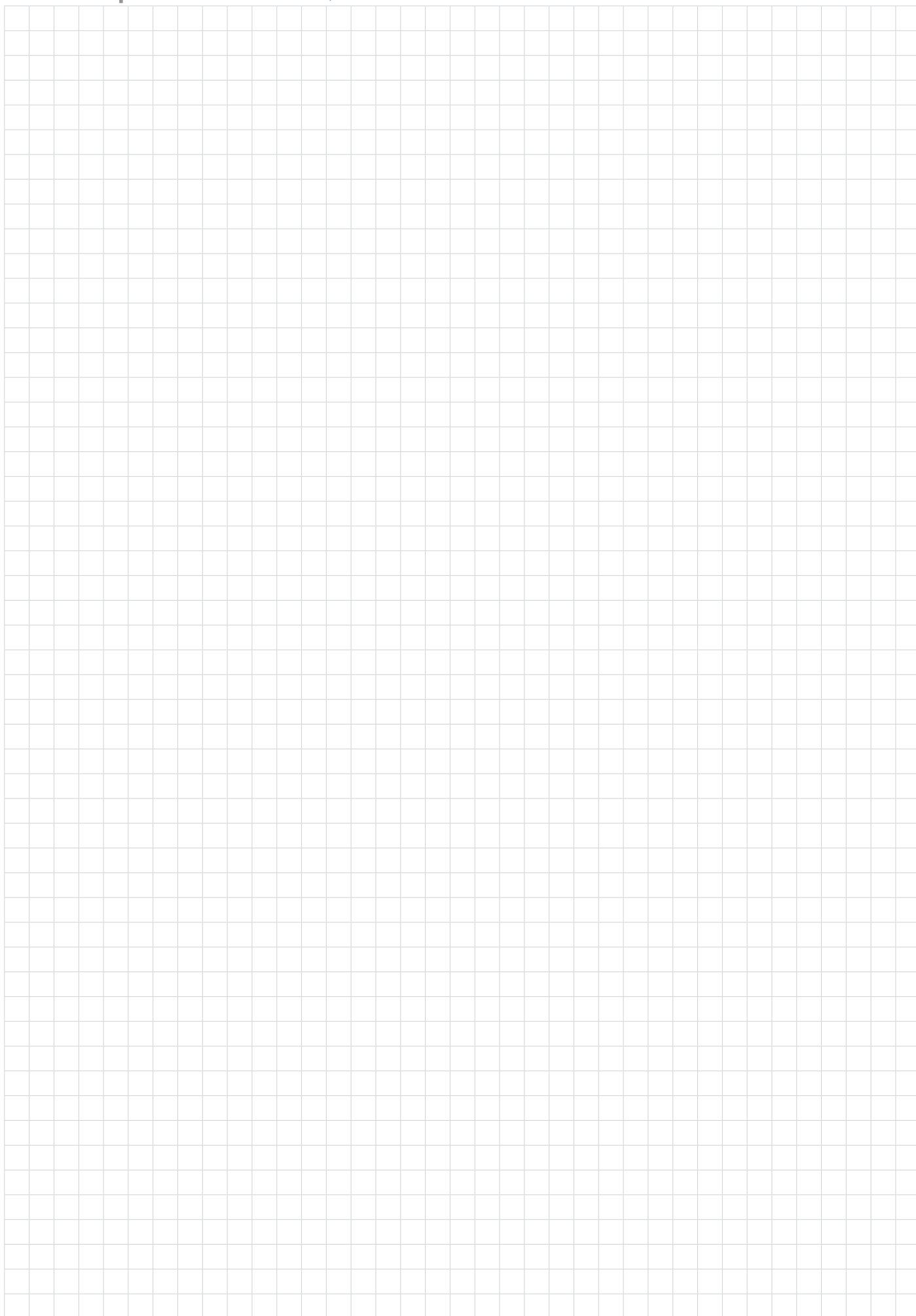
Popis	Obj. kód	Cena bez DPH	Cena s DPH
Samostatný voľne stojaci stojan (pre jeden kotol VICTRIX PRO a príslušenstvo)	3.024246	467 €	560,40 €

Legenda:

1	- Kotol VICTRIX Pro ErP	4	- Hydraulický vyrovnávač tlaku	7	- Regulátor kaskády a zón	10	- NTC sonda zásobníka TUV
2	- Hydraulické sady pripojenia	5	- Neutralizátor kondenzátu	8	- Príložná sonda teploty za anuloid		
3	- Sada bezpečnostných prvkov	6	- Zberač odvodu spalín	9	- Vonkajšia sonda		















Miesto pre váš návrh, vaše riešenie:





Regulácia a ovládanie kotlov do 35 kW

Regulácia a príslušenstvo kotlov VICTRIX PRO 35 / 55 / 80 / 100 / 120 ErP - vid' str. 6 - 7

Priestorové termostaty - On/Off regulácia		Trieda účinnosti / príspevok pre výpočet energ. štítku zostavy	Obj. kód	Cena bez DPH	Cena s DPH
CRONO 7 - priestorový termostat s týždňovým programom		Class IV. / 2%	3.021622	103 €	123,60 €
CRONO 7 Wireless - bezdrôtový priestorový termostat s týždňovým programom		Class IV. / 2%	3.021624	238 €	285,60 €
TYBOX 117+ - priestorový termostat s týždňovým programom		Class IV. / 2%	TDD6053039	59 €	70,80 €
TYBOX 137+ - bezdrôtový priestorový termostat s týždňovým programom		Class IV. / 2%	TDD6053040	111 €	133,20 €
Priestorové regulátory - modulačná regulácia, so vzdialeným ovládaním funkcií kotla					
Mini CRD - modulačný regulátor s týždňovým programom * bez možnosti použiť vonk. sondu		Class V. / 3%	3.020167	47 €	56,40 €
Super CAR - modulačný regulátor s týždňovým programom		Class V. / 3%	3.016577	238 €	285,60 €
CAR^{v2} - modulačný regulátor s týždňovým programom		Class V. / 3%	3.021395	181 €	217,20 €
CAR^{v2} Wireless - bezdrôtový modulačný regulátor s týždňovým programom		Class V. / 3%	3.021623	283 €	339,60 €
Ďalšie doplnkové príslušenstvo regulácie					
Vonkajšia sonda - iba pre kotly do 35 kW			3.014083	36 €	43,20 €
Sada zlučovača bezdrôtových priestorových sond, pre 1, 2, alebo až 3 zóny ÚK (už obsahuje sondu 1.zóny - 1x 3.030906)			3.030908	174 €	208,80 €
Bezdrôtová priestorová sonda, pre 2. a 3. zónu ÚK (len k sade zlučovača 3.030908)			3.030906	78 €	93,60 €
Dominus - Wi-Fi modul pre ovládanie pomocou aplikácie cez internet			3.026273	419 €	502,80 €
GSM-telefonické ovládanie kotla prostredníctvom SMS			3.017182	638 €	765,60 €
Ďalšie príslušenstvo					
Karta multifunkčného relé			3.015350	49 €	58,80 €
Zónová centrála - pre 2-3 zóny rovnakého typu/teploty			3.011668	136 €	163,20 €
Zónová centrála ABT/A2BT - pre 2-3 zóny zmiešaného typu/teploty			3.030912	203 €	243,60 €

	VICTRIX Zeus 25	VICTRIX Zeus Superior	VICTRIX OMNIA	VICTRIX TERA V2 (aj verzia „PLUS“)	VICTRIX EXA ErP (aj verzia „X“)	VICTRIX Superior (aj verzia „PLUS“)	HERCULES Condensing ErP (aj verzia „SOLAR“)	AVIO ECO	NIKE ECO	DIM ErP
Možnosť pripojenia / Kompatibilita										
	■	■	■	■	■	■	■	■	■	■
	■	■	■	■	■	■	■	■	■	■
	■	■	■	■	■	■	■	■	■	■
	■	■	■	■	■	■	■	■	■	■
	■*	■*	■*	■*	■*	■*		■*	■*	
	* bez možnosti použiť vonk. sondu									
							■			
	■	■	■	■	■	■		■	■	
	■	■	■	■	■	■		■	■	
	■	■	■	■	■	■	■	■	■	■
		■				■				
		■				■				
		■				■				
	■	■	■	■	■	■	■	■	■	■
	■	■	■	■	■	■	■	■	■	■
	■	■	■	■	■	■	■	■	■	■

Priestorové termostaty**TYBOX 117+ a TYBOX 137+**

Priestorový termostat s týždňovým programom

- tri nastaviteľné teploty (komfortná, útlmová a protimrazová)
- manuálny alebo automatický (programovateľný) režim
- zobrazovanie aktuálnej priestorovej teploty, času, dňa v týždni a nastaveného časového programu
- dovolenkový režim

CRONO 7

Priestorový termostat s týždňovým programom

- tri nastaviteľné teploty (komfortná, útlmová a protimrazová)
- manuálny alebo automatický (programovateľný) režim
- zobrazovanie aktuálnej priestorovej teploty, času, dňa v týždni a nastaveného časového programu
- dovolenkový režim
- pripomienkovač pravidelnej servisnej prehliadky

Modulačné regulátory so vzdialeným ovládaním funkcií kotla**Mini CRD** * bez možnosti použiť vonk. sondu

Modulačný regulátor priestorovej teploty s týždňovým programom a vzdialeným ovládaním funkcií kotla

Funkcie regulácie priestorovej teploty:

- dve nastaviteľné teploty (komfortná a znížená)
- manuálny alebo automatický (programovateľný) režim
- zobrazovanie aktuálnej priestorovej teploty, času a dňa v týždni

Funkcie vzdialeného ovládania kotla:

- nastavenie požadovanej TUV a maximálnej prevádzkovej teploty ÚK
- prepínanie režimov prevádzky:
 - OFF** - pohotovostný s aktívnou protimrazovou funkciou,
 - Leto** - ohrev TUV a aktívna protimrazová funkcia,
 - Zima+MAN** - režim TUV a ÚK s ľub. nastavenou konštantnou priestorovou teplotou
 - Zima+AUTO** - režim TUV a ÚK na teploty Komfort/Znížená podľa časového programu
- signalizácia porúch a odblokovanie kotla

CAR^{V2}

Modulačný regulátor priestorovej teploty s týždňovým programom a vzdialeným ovládaním funkcií kotla

Funkcie regulácie priestorovej teploty:

- dve nastaviteľné teploty (komfortná a znížená)
- manuálny alebo automatický (programovateľný) režim
- zobrazovanie aktuálnej priestorovej teploty, času, dňa v týždni, nastaveného časového programu a prevádzkového režimu
- dovolenkový režim

Funkcie vzdialeného ovládania kotla:

- nastavenie požadovanej TUV a prevádzkovej teploty ÚK
- nastavenie ekvitermickej krivky regulácie podľa počasia
- samoučiaci režim s automatickým prispôbením krivky
- prispôbenie teplotnej zotrvačnosti systému ÚK
- prepínanie režimov prevádzky: Off, Protimrazový, Leto, Zima, Klimatizácia
- systém bezdrôtovej regulácie pre kotly série SUPERIOR

Super CAR

Modulačný regulátor priestorovej teploty s týždňovým programom a vzdialeným ovládaním funkcií kotla

Funkcie regulácie priestorovej teploty:

- dve nastaviteľné teploty (komfortná a znížená)
- manuálny alebo automatický (programovateľný) režim
- zobrazovanie aktuálnej priestorovej teploty, vlhkosti, predpovede počasia, času, dňa v týždni, nastaveného časového programu a prevádzkového režimu
- dovolenkový režim, režim úspory

Funkcie vzdialeného ovládania kotla:

- nastavenie požadovanej TUV (aj časovo) a prevádzkovej teploty ÚK
- nastavenie ekvitermickej krivky regulácie podľa počasia
- samoučiaci režim s automatickým prispôbením krivky
- režim ochrany TUV pred baktériami Legionella
- prispôbenie teplotnej zotrvačnosti systému ÚK
- prepínanie režimov prevádzky: Off, Protimrazový, Leto, Zima, Klimatizácia

Systém bezdrôtovej regulácie pre kotly série SUPERIOR**ZLUČOVAČ BEZDRÔTOVÝCH PRIESTOROVÝCH SÓND**

Bezdrôtový zónový zlučovač, určený pre nainštalovanie v spodnom kryte kotla. K nemu je možné pripojiť bezdrôtové priestorové sondy pre 1 až 3 zóny. Nastavenia teplôt a časových programov sa vykonáva priamo cez ovládací panel kotla. Po pripojení systém funguje ako modulačný regulátor príslušnej zóny (zón). Prostredníctvom rozhrania DOMINUS a príslušnej aplikácie je možné kotol a zóny ovládať aj vzdialene, cez internet.

BEZDRÔTOVÁ PRIESTOROVÁ SONDA

Bezdrôtová teplotná sonda poskytuje regulačnému systému priebežnú informáciu o aktuálnej teplote priestoru.

DOMINUS

Wi-Fi modul - internetové rozhranie (interface) pre vzdialené ovládanie teplôt a časových programov jednej až troch vykurovacích zón a teploty TUV, len pre kotly série SUPERIOR.

Ovládanie pomocou príslušnej aplikácie v mobile, či tablete.



DOKUMENTÁCIA:	www.immergas.sk/qr / cenniky /	...qr/katalogy/	...qr/navody/	...qr/certifikaty/
					
SLUŽBY:	www.immergas.sk/qr / predaj /	...qr/montaz/	...qr/servis/	...qr/zaruka/
					
OBCHODNÍ ZÁSTUPCOVIA:	BA A OKOLIE: 0903 294 639	ZÁPAD: 0918 700 105	JUH: 0915 775 199	VÝCHOD: 0948 680 619	SEVER: 0948 886 758
					

Platnosť cenníka od 1. februára 2024.

Všetky IMMERGAS výrobky boli vyvíjané a vyrobené tak, aby plne vyhoveli predpisom EÚ a normám v záujme maximálnej prevádzkovej bezpečnosti. IMMERGAS si v prípade inovácie výrobkov vyhradzuje právo technických zmien bez predošlého upozornenia. Aktuálne technické údaje sú k dispozícii na uvedených kontaktoch. Technické údaje uvedené v dokumente sa vzťahujú na nové výrobky, ktoré sú riadne inštalované a používané v súlade s platnými predpismi. Počas životnosti výrobkov môže byť ich výkon ovplyvňovaný vonkajšími faktormi, ako napr. tvrdosť vody, atmosférické vplyvy, usadeniny v rozvodných systémoch atď.

Poznámka: Odporúčame vykonávať pravidelnú údržbu a servisné prehliadky!

IMMERGAS

Immergas Europe s.r.o., prevádzka Trenčín, Zlatovská 2195/36, 911 05 Trenčín
Tel.: +421 32 2850 100, E-mail: immergas@immergas.sk
Zákaznícka linka: 0850 003 850
www.immergas.sk

